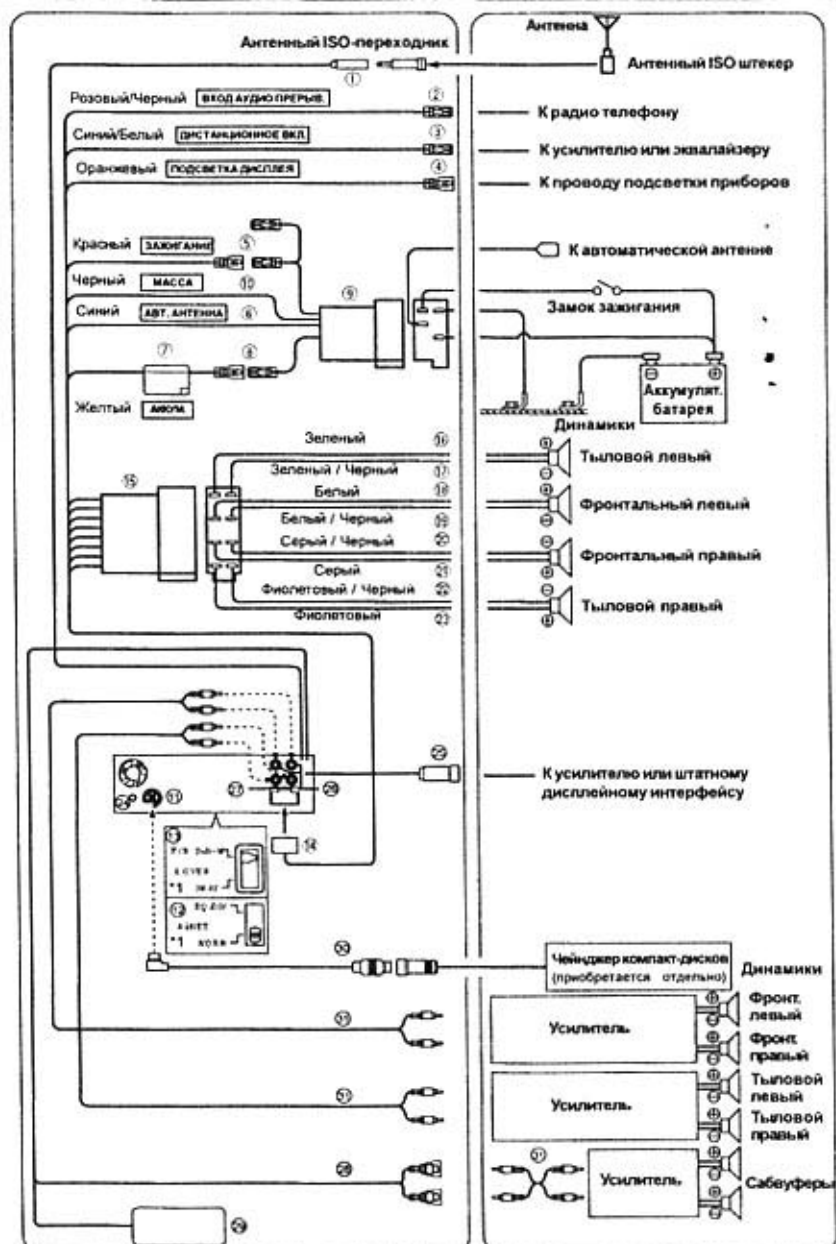


Подсоединения



- ① **Гнездо антенны**
Подсоедините к прилагаемому антенному ISO-переходнику.
- ② **Входной провод аудио прерывателя (Розовый / Черный)**
Подсоедините этот провод к выходу аудио интерфейса радиотелефона, с помощью которого обеспечивается закорачивание на массу при получении телефонного вызова.
- ③ **Провод дистанционного включения (Синий/Белый)**
Соедините этот провод с проводом дистанционного включения вашего усилителя мощности или процессора сигналов.
- ④ **Провод подсветки дисплея (Оранжевый)**
Данный провод можно соединить с проводом подсветки приборов на приборной доске. Это позволит вам осуществлять управление подсветкой панели управления вашей системы.
- ⑤ **Провод прерывателя питания (Зажигание) (Красный)**
Подсоедините этого провод к открытому зажиму блока плавких предохранителей автомобиля или к любому другому неиспользуемому источнику питания, обеспечивающему (+) 12 В, только при включенном зажигании или положении аудио доступа.
- ⑥ **Провод автоматической антенны (Синий)**
Подсоедините этот провод к зажиму +В вашей автоматической антенны (если имеется)
• Этот провод должен использоваться только для управления автоматической антенной автомобиля. Не допускается его использование для включения усилителя, процессора сигналов и т.п..
- ⑦ **Дроссель с патроном плавкого предохранителя (15 А)**
- ⑧ **Провод питания (Желтый)**
Подсоедините этот провод к плюсовой (+) клемме аккумуляторной батареи.
- ⑨ **Разъем питания ISO**
- ⑩ **Провод заземления (Черный)**
Подсоедините этот провод к качественному заземлителю на шасси автомобиля. Удостоверьтесь, что в точке подсоединения провод соприкасается с неокрашенной металлической поверхностью и что подсоединение выполнено надлежащим образом, с использованием прилагаемого металлического шурупа.
- ⑪ **Ai-NET разъем**
Соедините его с выходным или входным разъемом другого устройства (чейнджера компакт-дисков, эквалайзера и т.п.), оборудованного шиной Ai-NET.
- ⑫ **Системный переключатель**
При подсоединении процессора, снабженного шиной Ai-NET, установите данный переключатель в положение EQ/DIV. Если не подсоединено ни одно из устройств, оставьте переключатель в положении NORM.
• Перед тем, как перевести переключатель в другое положение, отключите питание системы.
- ⑬ **Установка переключателя 3 WAY/2 WAY**
Установите данный переключатель в положение, соответствующее конфигурации вашей аудио системы.
- ⑭ **Разъем питания**
- ⑮ **ISO разъем (выход динамика)**
- ⑯ **К выходу левого тылового (+) динамика (Зеленый)**
- ⑰ **К выходу левого тылового (-) динамика (Зеленый/Черный)**
- ⑱ **К выходу левого фронтального (+) динамика (Белый)**
- ⑲ **К выходу левого фронтального (-) динамика (Белый/Черный)**
- ⑳ **К выходу правого фронтального (-) динамика (Серый/Черный)**
- ㉑ **К выходу правого фронтального (+) динамика (Серый)**
- ㉒ **К выходу правого тылового (-) динамика (Фиолетовый/Черный)**
- ㉓ **К выходу правого тылового (+) динамика (Фиолетовый)**
- ㉔ **Разъем для подключения интерфейсного блока дистанционного управления**