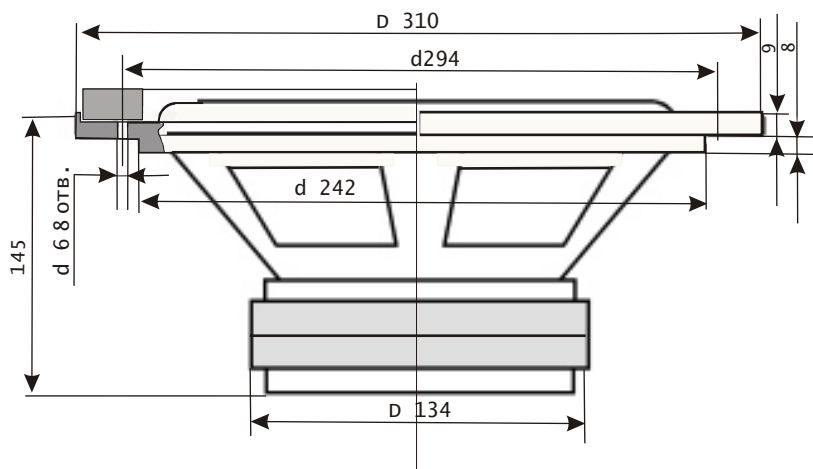


головка динамическая **B30 12.8**  
низкочастотная



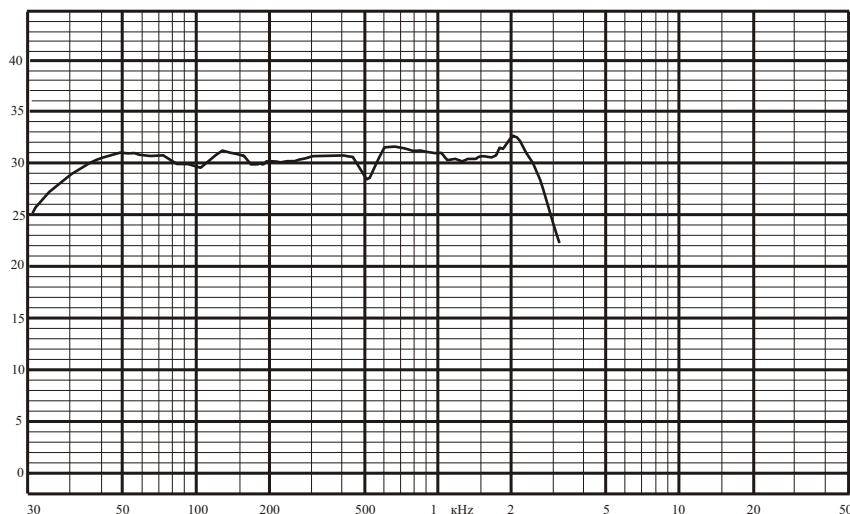
рекомендуемое применение

низкочастотное звено для мощных  
3-х полосных АС  
с высокой чувствительностью,  
сабвуферов

фазоинвертор

V-100 литров  
F /-3 дВ/ 30 Гц  
порт  
2шт.  
d /диаметр/ 100 мм.  
L /длина /330 мм.  
Fb /частота настройки/ 33 Гц

частота разделения с СЧ звеном  
для 3-х полосной АС 200-500 Гц  
ФИЛЬТР 2-ГО ПОРЯДКА



параметры

эффективный динамический диапазон	dF	30-2000
номинальный динамический диапазон	dF	30-500
номинальное электрическое сопротивление	OM	8
полная добротность	Qts	0.4
эквивалентный объем	Vas	130
чувствительность при 1Ватт	SPL	90
частота основного резонанса	Fres	30
паспортная мощность	WATT	120
механическая добротность	Qms	1.688
линейный ход X max	MM	22
электрическая добротность	Qes	0.524
сопротивление	OM	6,68
индуктивность Le	MГH	
BL фактор	N/A	13,88
предельная кратковременная мощность	WATT	250
масса	KГ	4,5

описание

диффузор из объемно-пористой целлюлозы "NON-PRESS"  
криволинейная образующая диффузора  
подвес из резины  
бумажный пылезащитный колпачок с резинопolyмерным покрытием  
плоская центрирующая шайба  
увеличенный линейный ход диффузора  
литая рама из алюмомагниевого сплава с полимерным порошковым покрытием  
цвет рамы-матовая черная шагреня  
рама для наружной установки в корпус АС  
декоративное обрамление из пористого полимера  
виброизолирующая прокладка между рамой и магнитной системой  
магнитная система специальной формы  
т-образный керн  
магнит из феррита стронция  
магнит двойной толщины  
вентиляционное отверстие в керне магнитной системы  
катушка на каркасе из алюминиевой ленты  
катушка d 50 мм.  
повышенная подводимая мощность