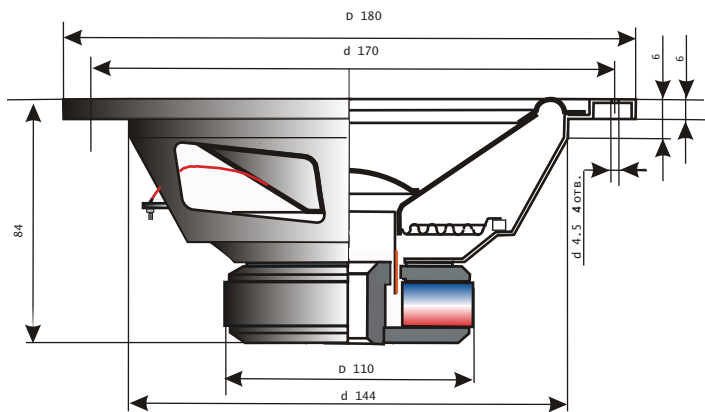


Головка динамическая **B1622.8**
НИЗКОЧАСТОТНАЯ



рекомендуемое применение

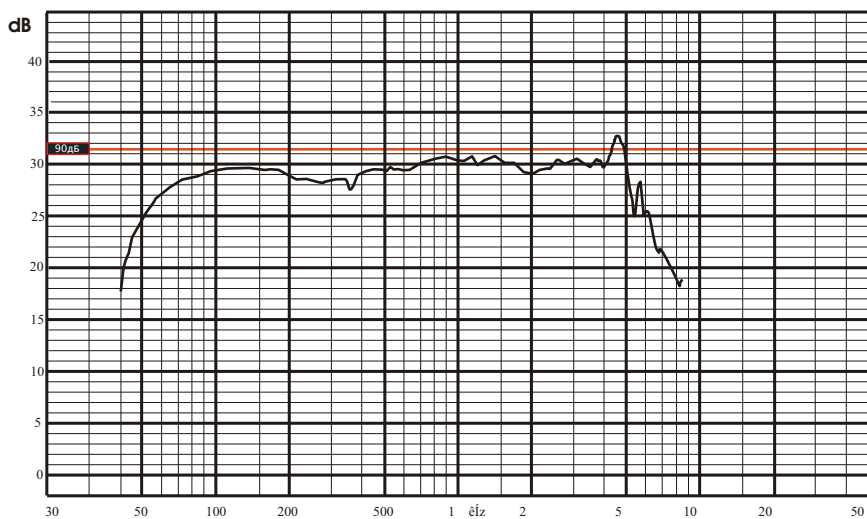
низкочастотное звено для 2-х полосных АС
полочного типа, мониторов ближнего поля
тыловых АС, компактных АС

фазоинвертор

V-16 литров
F /-3 dB / 46 Гц
порт
d /диаметр/ 60 мм.
L /длина/ 220 мм.
Fb /частота настройки/ 45 Гц

закрытый ящик

V-7 литров
F /-3 dB/ 84 Гц
частота разделения с ВЧ звеном
для 2-х полосной АС 6000 Гц
без фильтра,
4500 с фильтром 2-го порядка



Параметры с 20.03.2006

эффективный динамический диапазон
номинальный динамический диапазон
номинальное электрическое сопротивление
полная добротность
эквивалентный объем
чувствительность при 1Ватт
частота основного резонанса
паспортная мощность
механическая добротность
линейный ход X max
электрическая добротность
сопротивление
индуктивность Le
BL фактор
предельная кратковременная мощность
масса

dF	40-6000
dF	40-4800
Om	8
Qts	0.37
Vas	22
SPL	87.5
Fres	41
Ватт	80
Qms	2.45
мм	12
Qes	0.43
Om	6,7
мГн	
N/A	8,62
Ватт	120
Кг	2,0

описание

диффузор из смеси целлюлоз
криволинейная образующая диффузора
подвес из резины
бумажный пылезащитный колпачок
мостиковая центрирующая шайба
стальная рама с полимерным порошковым покрытием
матовый черный цвет рамы
рама для наружной установки в корпус АС
магнитная система специальной формы
магнит из феррита стронция
вентиляционное отверстие в керне
катушка на каркасе из алюминиевой ленты
катушка d 25.5 мм.