

Процессор для интеграции штатных головных устройств

CleanSweep™ CL441 dsp



Инструкция пользователя

Благодарим Вас за выбор *JL Audio CleanSweep™ OEM interface / processor* для Вашего проекта. Данный процессор является сложным устройством, критичным к правильности установки. Наилучшего результата можно добиться, обратившись для установки *CL441dsp* в авторизованный *JL Audio* сервисный центр.

Учитывая сложность современных автомобилей, мы не рекомендуем самостоятельную установку подобных систем.

Если по ходу установки или в процессе эксплуатации у Вас возникли какие-либо вопросы, связанные с продукцией *JL Audio*, Вы можете связаться с нами по телефону (495)234-0654, или по электронной почте, отправив письмо на адрес info@JLaudio-car.ru. На нашем сайте www.JLaudio-car.ru работает форум, где также можно получить информационную поддержку.

Краткое описание

Автомобильный звуковой процессор *JL Audio CL441dsp* является очень высокотехнологичным продуктом, созданным для обеспечения эффективной интеграции штатного головного устройства в аудиосистему высокого класса.

Четыре дифференциально-балансных входа с автоматической коррекцией чувствительности, с возможностью работы как от линейного, так и от высокоуровневого выхода источника. Выходное напряжение 8 Вольт (RMS) обеспечивает высокое отношение сигнал/шум.

Встроенный 32-bit SHARC® DSP процессор производит автоматическую 30-и полосную эквализацию по всем 4-м каналам, полностью исправляя заводские ограничения сигнала.

Выносной регулятор дает возможность регулировки громкости и активации входа AUX.

Процессор включается автоматически, при появлении сигнала на входе.

Длительность процесса автоматической цифровой калибровки и настройки 20 секунд.

Формируется сигнал включения внешних усилителей.



Описание работы

CleanSweep™ CL441dsp - цифровой аудио процессор, обладающий следующими функциями:

- 1) Четыре дифференциально-балансных входа допускают подачу сигнала любого уровня - линейного или взятого с выхода на динамики.
Полностью автоматический компенсатор уровня настроит входные цепи самостоятельно. Для последующей обработки аналоговый входной сигнал преобразуется в цифровой с разрешением 24 бита по каждому входу.
- 2) Встроенный в CL441dsp 32-битный процессор SHARC® выполняет эквалазацию сигналов всех четырех каналов с помощью 30-ти диапазонного эквалайзера (всего 120 полос), обеспечивая эффективное и полное восстановление АЧХ во всем частотном диапазоне, убирая ограничения, установленные производителем штатных аудио систем.
- 3) Процесс настройки данного процессора очень простой:
 - a. Загружаете в штатное ГУ калибровочный компакт диск,
 - b. Регуляторы тембра на ГУ, баланс и фейдер ставите в среднее положение,
 - c. Выставляете уровень громкости 1/2 - 3/4 от максимума,
 - d. Нажимаете кнопку Calibrate на крышке корпуса процессора,
 - e. Ожидаете 20 секунд, пока идет процесс калибровки.По окончании настройки все данные будут занесены в энергонезависимую память.
- 4) После цифровой коррекции сигнал вновь преобразуется в аналоговую форму и может быть подан на внешний усилитель через две пары линейных выходов. Повышенное выходное напряжение (8 Вольт RMS) обеспечивает повышенное значение отношения сигнал/шум.
- 5) Дополнительная регулировка громкости осуществляется эргономичным регулятором со встроенной кнопкой активации аудиовхода AUX.
Индикаторный светодиод меняет цвет своего свечения в зависимости от выбранного источника сигнала: Зеленый - штатное ГУ, Красный - вход AUX.
- 6) Процессор может работать в сенсорном режиме, включаясь при появлении сигнала на входе: переключатель SIGNAL SENSE в положении ON.
Возможна стандартная организация активации - при появлении напряжения на входе управления (IGN): переключатель SIGNAL SENSE в положении OFF.
- 7) Оценить изменения звука можно нажав кнопку EQ DEFEAT, это отключает эквалайзер. Повторное нажатие кнопки включает эквалайзер.

Очень важные примечания

Подключаемое к процессору штатное ГУ должно быть полнодиапазонным (20 Гц - 20 кГц), или максимально близким к нему.

Неполнодиапазонный сигнал, разделенный кроссовером, перед подачей на вход процессора следует объединить. Для этой цели можно использовать устройство CL-SSI.

В противном случае возможна некорректная работа автоматического калибратора.

При невозможности восстановления поданного на процессор сигнала светодиоды на крышке выдают красные вспышки. При нормальной работе они постоянно зеленые.

Если в штатном ГУ только два полнодиапазонных выхода, процессор сможет работать с ними. Выходной сигнал процессора будет присутствовать на двух выходах.

Дополнительный аудиовход AUX

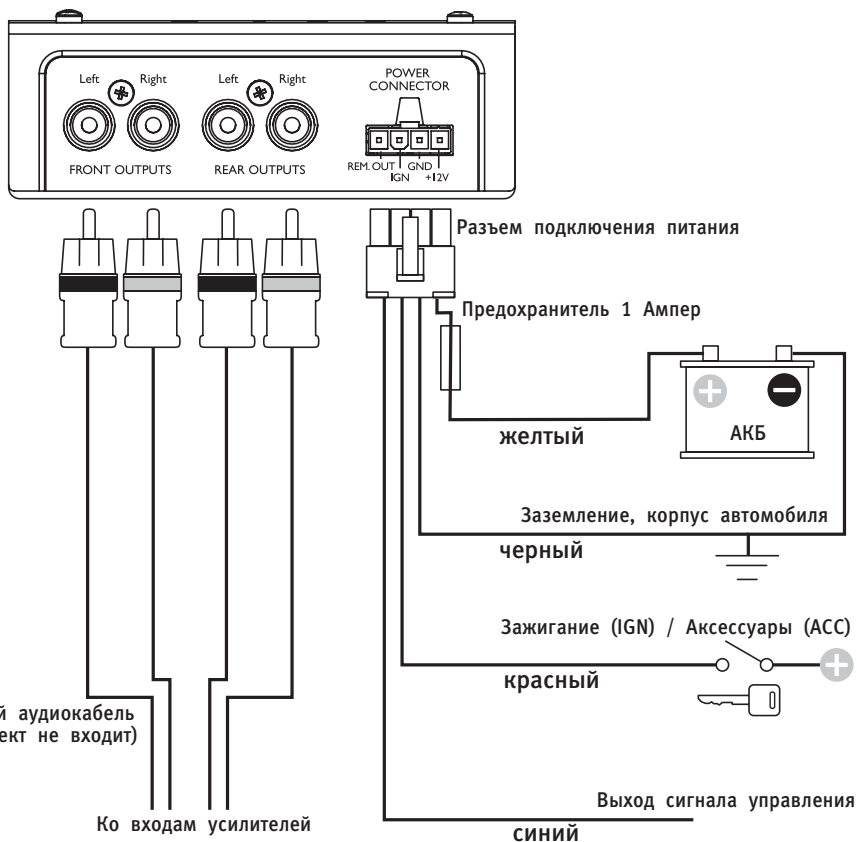
Замечательная возможность использовать дополнительный аудиовход (AUX) позволяет подключать к системе различные источники аудиосигнала. В случае, если источник не автономен и подключен к бортовой сети, питание и заземление для него следует брать в том же месте, где подключен процессор. Это позволит минимизировать наводки. Сигнал со входа AUX процессор не корректирует и не эквалазирует.

Регулятор громкости штатного ГУ не управляет уровнем сигнала на входе AUX.

Подача системной информации с ГУ (навигационные сообщения, телефон и т.д.) в режиме работы по входу AUX не происходит.

Если использование входа AUX не планируется, выносной регулятор можно не ставить, просто подключите его, поставьте регулятор в максимум и оставьте его скрытым.

Подключение питания и выходов



Информация статусных светодиодов

Постоянно зеленый - нормальный режим работы процессора.

Моргает зеленый - эквалайзер отключен кнопкой EQ DEFEAT.

Постоянно янтарный - работа в режиме AUX.

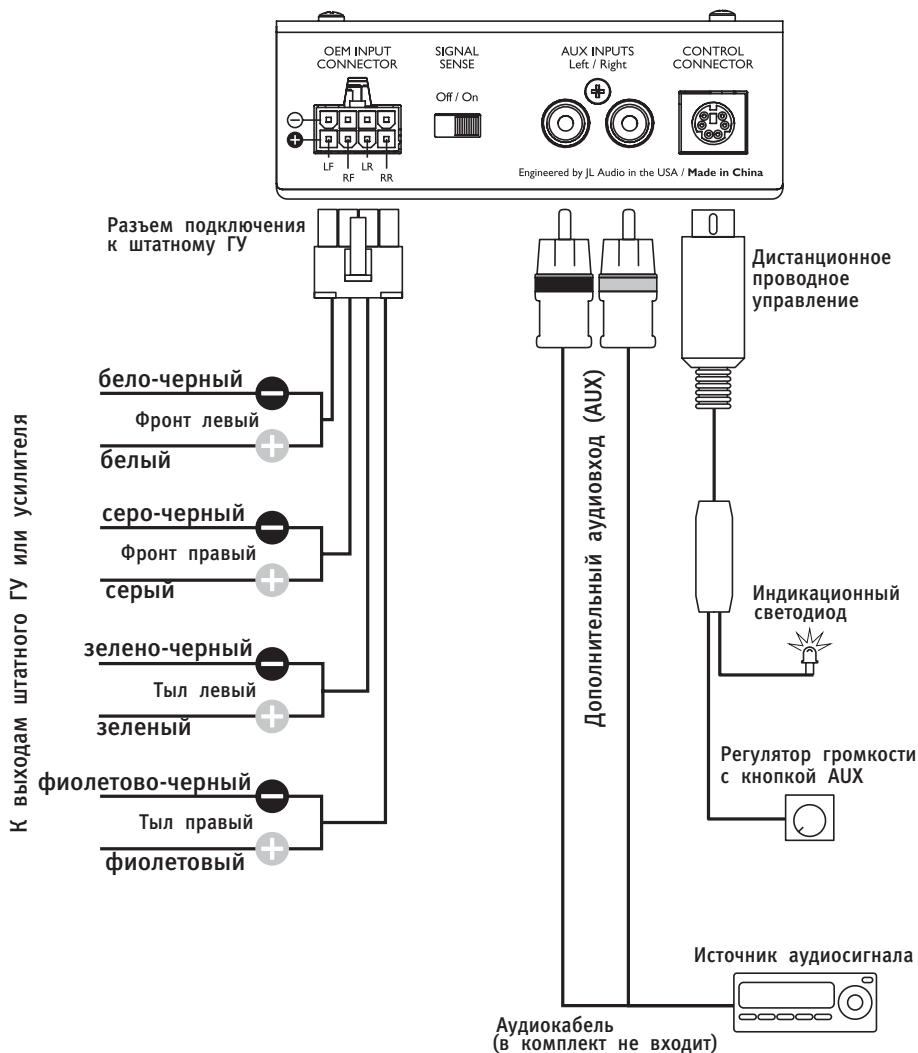
Зеленый и красный сменяют друг друга - процессор не смог полностью восстановить сигнал. Частично обработка была произведена, но лучше проверить качество входного сигнала с ГУ.

Постоянно красный - калибровку и эквалазацию произвести не удалось, входной сигнал отсутствует или слишком мал его уровень.

Моргает красный - калибровку провести не удалось, так как сигнал не полнодиапазонный.

Если калибровку выполнить не удалось, в памяти остаются предыдущие значения настройки.

Подключение входов и дистанционного регулятора





Представительство в России:
 Москва, ул. Шеногина д. 4
 Тел.: +7(495)234-0654 

E-mail: info@jlaudio-car.ru
www.jlaudio-car.ru