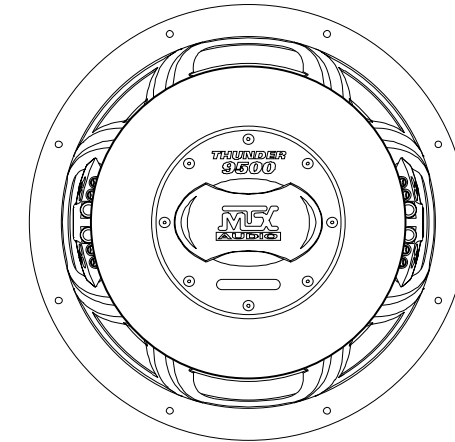
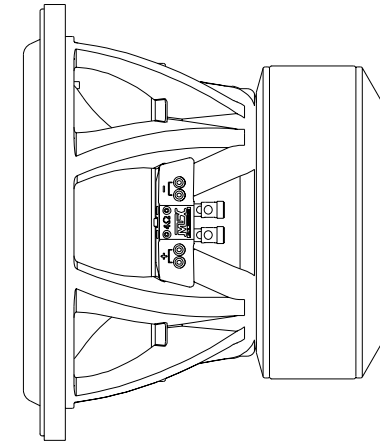
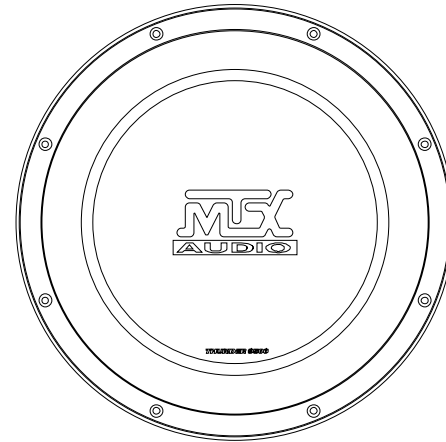


THUNDER[®] 9500



T9510-44 Technical Data Report Thunder 9500 10" Dual 4 ohm Woofer



Specifications - Especificaciones - Données techniques - Spezifikationen

| | | | |
|---|------------------------|----------------------------|-----------------------------|
| Free Air Resonance - Resonancia de atmósfera libre - Fréquence de résonance - Free Air-Resonanz | Fs | 41.1 Hz | |
| Volume Acoustic Suspension - Volumen de suspensión acústica - Volume équivalent à l'élasticité de la suspension - Äquivalenzvolumen | Vas | .46 Ft³ | (13.1 l) |
| Total Q - Q total - Coefficient de surtension total - Gesamtgüte | Qts | .83 | |
| Electrical Q - Q eléctrica - Coefficient de surtension électrique - Elektrische Güte | Qes | 1.13 | |
| Mechanical Q - Q mecánica - Coefficient de surtension mécanique - Mechanische Güte | Qms | 3.11 | |
| DC Resistance - Resistencia de CC - Résistance de la bobine au courant continu - Gleichstromwiderstand | Re* | 1.81 Ohm | |
| Linear Excursion (One Way) - Excursión lineal (unidireccional) - Excursion maximum (dans un sens) - Lineare Auslenkung (eine Richtung) | Xmax | 1.004" | (25.5 mm) |
| Peak-to-Peak Excursion - Excursión - Excursion maximum - Auslenkung) | Xpeak-peak | 4.000" | (101.6 mm) |
| Effective Piston Diameter - Diámetro efectivo del pistón - Diamètre de la membrane - Effektiver Kolbendurchmesser | D | 8.381" | (.2129 m) |
| RMS Power Handling - Potencia máxima efectiva - Puissance RMS - Nennbelastbarkeits-Effektivwert | RMS Power | 750 Watts | |
| Recommended Amplifier Power - Potencia de amplificación recomendada - Puissance recommandée - Empfohlene Verstärkerleistung | RMS Power (Amp) | 100-750Watts | |
| Sensitivity 1W/1m - Sensibilidad - Efficacité 1W/1m - Empfindlichkeit | SPLo | 81.3 dB | |
| Sensitivity 2.83V/1m - Sensibilidad - Efficacité 2.83V/1m - Empfindlichkeit | SPL @ 2.83V/1m | 87.7 dB | |
| Reference Efficiency - Eficiencia de referencia - Efficacité de référence - Bezugswirkungsgrad | No | 0.08% | |
| Frequency Response - Respuesta de frecuencia - Réponse en fréquence - Frequenzgang | | Fs-150Hz | |
| Voice Coil Inductance - Inductancia de la bobina móvil - Inductance de la bobine mobile - Schwingspuleninduktivität | Le | 0.3 mH | |
| Gap Height - Altura del espacio - Hauteur de l'entrefer - Abstandshöhe | | .393" | (10.0 mm) |
| Voice Coil Height - Altura de la bobina móvil - Hauteur de la bobine - Schwingspulenhöhe | | 2.400" | (61.0 mm) |
| Voice Coil Diameter - Diámetro del Bobina móvil - Diamètre de la bobine - Schwingspuledurchmesser | | 3.5" | (88.9 mm) |
| Magnet Weight - Imán - Poids de la structure magnétique - Magnet | | 195 oz | (5528 g) |
| Motor Force - Fuerza motriz - Facteur force - Schwingkraft | BL* | 9.16 Tm | |
| Compliance - Cumplimiento - Compliance - Compliance | Cms | .074 mm/N | |
| Total Moving Mass - Masa total en movimiento - Masse totale en mouvement - Gesamte bewegte Masse | Mms | 203.5 g | |
| Moving Mass of Driver - Masa en movimiento del altavoz - Poids de la membrane - Bewegte Masse des Subwoofers | Mmd | 199.6 g | |
| Suspension Losses - Pérdidas de suspensión - Pertes dans la suspension - Aufhängungsverlust | Rms | 16.88 | |
| Effective Surface Area - Área superficial efectiva - Surface de la membrane - Wirksame Oberfläche | Sd | 55.2 in² | (.0356m²) |
| Mounting Diameter - Diámetro de montaje - Diamètre de montage - Einbaudurchmesser | | 9.187" | (233.3 mm) |
| Overall Diameter - Diámetro total - Diamètre extérieur - Gesamtdurchmesser | | 11.040" | (280.4 mm) |
| Mounting Depth - Profundidad de montaje - Profondeur de montage - Einbautiefe | | 9.312" | (236.5 mm) |
| Overall Depth - Profundidad total - Profondeur totale - Gesamttiefe | | 10.555" | (268.1 mm) |
| Speaker Displacement (Inside Box) - Desplazamiento del altavoz (caja interior) - Volume occupé par le haut-parleur (montage intérieur) - Lautsprecherverdrängung (im Gehäuse) | | 318 in³ | (5.2 l) |
| Speaker Displacement (Outside Box) - Desplazamiento del altavoz (caja exterior) - Volume occupé par le haut-parleur (montage extérieur) - Lautsprecherverdrängung (außerhalb des Gehäuses) | | 229 in³ | (3.8 l) |

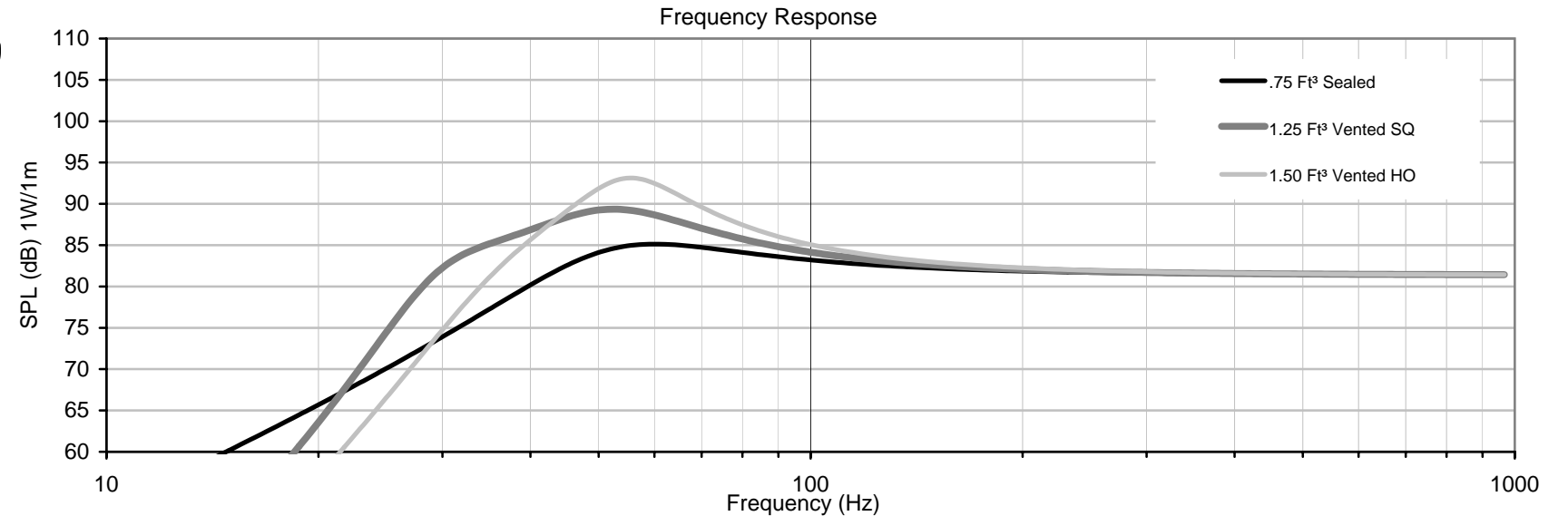
*Dual voice coil models measured with coils in parallel

THUNDER[®] 9500



T9510-44 Technical Data Report

Thunder 9500 10" Dual 4 ohm Woofer



Sealed Enclosures - Gabinetes Sellados - Caissons Clos - Geschlossene Gehäuse

| | .63 Ft³ (17.7 l) | .75 Ft³ (21.2 l) | 1.25 Ft³ (35.4 l) |
|---|------------------|------------------|-------------------|
| Volumen neto - Volume net - Nettovolumen - Net Volume | .63 Ft³ (17.7 l) | .75 Ft³ (21.2 l) | 1.25 Ft³ (35.4 l) |
| F3 | 37 Hz | 37 Hz | 33 Hz |
| Ondulación - Bosse - Welligkeit - Ripple | 3.98dB | 3.71dB | 3.10dB |
| Qtc | 1.10 | 1.06 | .97 |
| Volumen del gabinete - Volume du caisson - Gehäusevolumen - Total Volume | .75 Ft³ (21.2 l) | .88 Ft³ (24.9 l) | 1.38 Ft³ (39.2 l) |
| Volumen del altavoz - Volume occupé par le sub - Subwoofervolumen - Driver Volume | .13 Ft³ (3.8 l) | .13 Ft³ (3.8 l) | .13 Ft³ (3.8 l) |
| Nivel de presión sonora de excursión limitada - Pression acoustique maxi limitée par la course - Auslenkungsbegrenzter Schallpegel - Excursion Limited SPL | 113.7dB | 113.4dB | 112.8dB |
| Potencia de excursión limitada - Puissance maxi limitée par la course - Auslenkungsbegrenzte Leistung - Excursion Limited Power | 750 Watts | 750 Watts | 750 Watts |

Vented Sound Quality Enclosures - Gabinetes ventilados con calidad de sonido - Enceintes de haute qualité sonore à évent accordé - Enceintes de haute qualité sonore à évent accordé

| | .75 Ft³ (21.2 l) | 1.00 Ft³ (28.3 l) | 1.25 Ft³ (35.4 l) |
|---|---------------------------|--------------------------|---------------------------|
| Volumen neto - Volume net - Nettovolumen - Net Volume | .75 Ft³ (21.2 l) | 1.00 Ft³ (28.3 l) | 1.25 Ft³ (35.4 l) |
| Dimensiones de las aberturas de ventilación - Dimensions de l'évent - Entlüftungsabmessungen - Vent Dimensions | 10.5"H x 1.25"W x 26.48"L | 10.5"H x 1.25"W x 21.5"L | 10.5"H x 1.75"W x 25.39"L |
| F3 | 28 Hz | 28 Hz | 27 Hz |
| Frecuencia de sintonización - Fréquence d'accord - Resonanzfrequenz - Tuning Frequency | 40 Hz | 38 Hz | 37 Hz |
| Ondulación - Bosse - Welligkeit - Ripple | 8.14dB | 7.94dB | 7.93dB |
| Volumen del gabinete - Volume du caisson - Gehäusevolumen - Total Volume | 1.58 Ft³ (44.9 l) | 1.30 Ft³ (36.7 l) | 1.65 Ft³ (46.8 l) |
| Volumen del altavoz - Volume occupé par le sub - Subwoofervolumen - Driver Volume | .13 Ft³ (3.8 l) | .13 Ft³ (3.8 l) | .13 Ft³ (3.8 l) |
| Volumen de las aberturas de ventilación - Volume de l'évent - Entlüftungsvolumen - Vent Volume | .20 Ft³ (5.7 l) | .16 Ft³ (4.6 l) | .27 Ft³ (7.6 l) |
| Nivel de presión sonora de excursión limitada - Pression acoustique maxi limitée par la course - Auslenkungsbegrenzter Schallpegel - Excursion Limited SPL | 117.9dB | 117.7dB | 117.7dB |
| Potencia de excursión limitada - Puissance maxi limitée par la course - Auslenkungsbegrenzte Leistung - Excursion Limited Power | 750 Watts | 750 Watts | 750 Watts |

Vented High Output Enclosures - Gabinetes ventilados de alto rendimiento - Enceintes de forte puissance à évent accordé - Hochleistungs-Reflexboxen

| | 1.25 Ft³ (3439.0 l) | 1.50 Ft³ (42.5 l) | 1.75 Ft³ (49.6 l) |
|---|--------------------------|----------------------|---------------------------|
| Volumen neto - Volume net - Nettovolumen - Net Volume | 1.25 Ft³ (3439.0 l) | 1.50 Ft³ (42.5 l) | 1.75 Ft³ (49.6 l) |
| Dimensiones de las aberturas de ventilación - Dimensions de l'évent - Entlüftungsabmessungen - Vent Dimensions | 10.5"H x 1.25"W x 8.32"L | 10.5"H x 1.5"W x 9"L | 10.5"H x 1.75"W x 10.43"L |
| F3 | 34 Hz | 33 Hz | 30 Hz |
| Frecuencia de sintonización - Fréquence d'accord - Resonanzfrequenz - Tuning Frequency | 50 Hz | 48 Hz | 45 Hz |
| Ondulación - Bosse - Welligkeit - Ripple | 11.68dB | 11.68dB | 11.27dB |
| Volumen del gabinete - Volume du caisson - Gehäusevolumen - Total Volume | 1.46 Ft³ (41.5 l) | 1.75 Ft³ (49.7 l) | 2.07 Ft³ (58.5 l) |
| Volumen del altavoz - Volume occupé par le sub - Subwoofervolumen - Driver Volume | .13 Ft³ (3.8 l) | .13 Ft³ (3.8 l) | .13 Ft³ (3.8 l) |
| Volumen de las aberturas de ventilación - Volume de l'évent - Entlüftungsvolumen - Vent Volume | .08 Ft³ (2.3 l) | .12 Ft³ (3.4 l) | .18 Ft³ (5.2 l) |
| Nivel de presión sonora de excursión limitada - Pression acoustique maxi limitée par la course - Auslenkungsbegrenzter Schallpegel - Excursion Limited SPL | 121.4dB | 121.4dB | 121.0dB |
| Potencia de excursión limitada - Puissance maxi limitée par la course - Auslenkungsbegrenzte Leistung - Excursion Limited Power | 750 Watts | 750 Watts | 750 Watts |

One Year Limited Warranty

MTX Loudspeakers purchased in the United States from an authorized MTX dealer are guaranteed against defects in material and workmanship for a period of ONE YEAR from the date purchased by the end user, and limited to the original retail purchaser of the product. Product found to be defective during that period will be repaired or replaced by MTX at no charge. This warranty is void if it is determined that unauthorized parties have attempted repairs or alterations of any nature. Warranty does not extend to cosmetics or finish. Before presuming a defect is present in the product, be certain that all related equipment and wiring is functioning properly. MTX disclaims any liability for other incurred damages resulting from product defects. Any expenses incurred in the removal and reinstallation of products are not covered by this warranty. MTX's total liability will not exceed the purchase price of the product. If a defect is present, your authorized MTX dealer may be able to effect repairs. Proof of purchase is required when requesting service, so please retain your sales receipt and take a moment to register your warranty on line at mtx.com.