

Примечание:
1. Допуски на все размеры в пределах 0,5мм

					КПр-140-165-190			
Изм.	Лист	№ докум.	Подп.	Дата	Кольцо проставочное	Лит.	Масса	Масштаб
Разраб.		Михайлов		03.14				1:1
Пров.						Лист	1	Листов
Утв.					Неражавеющая сталь	-		

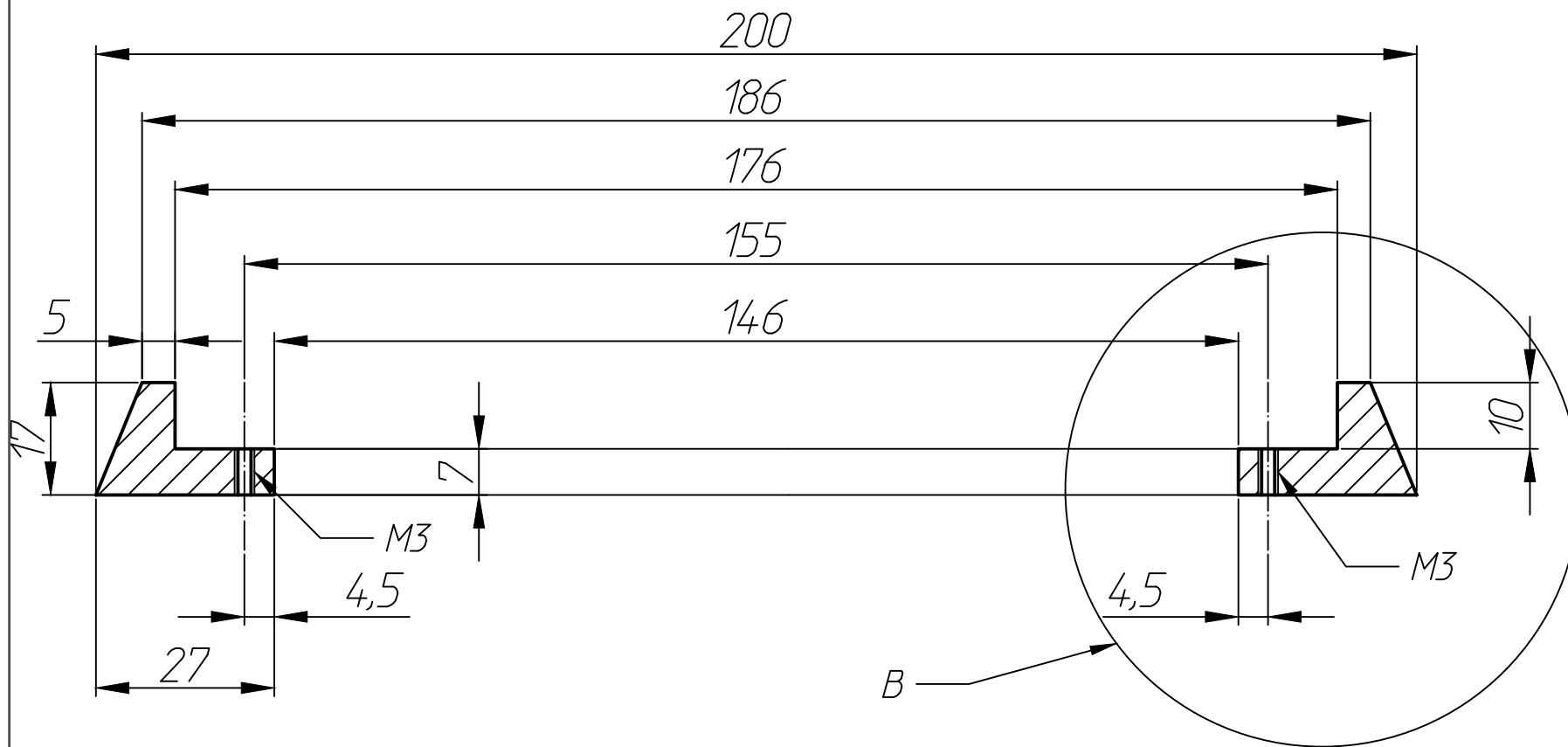
Согласовано

Взамен и.в. №

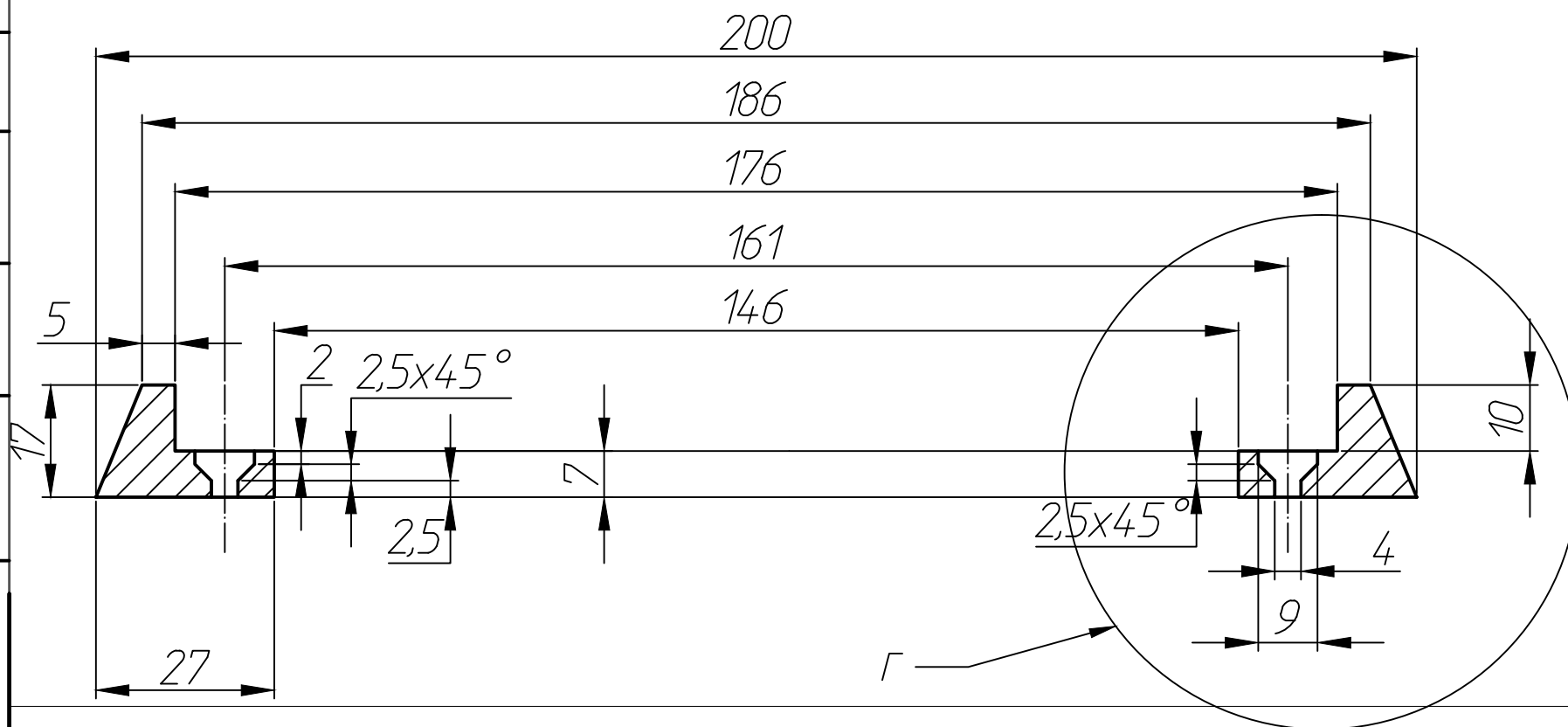
Подп. и дата

И.в. № подл.

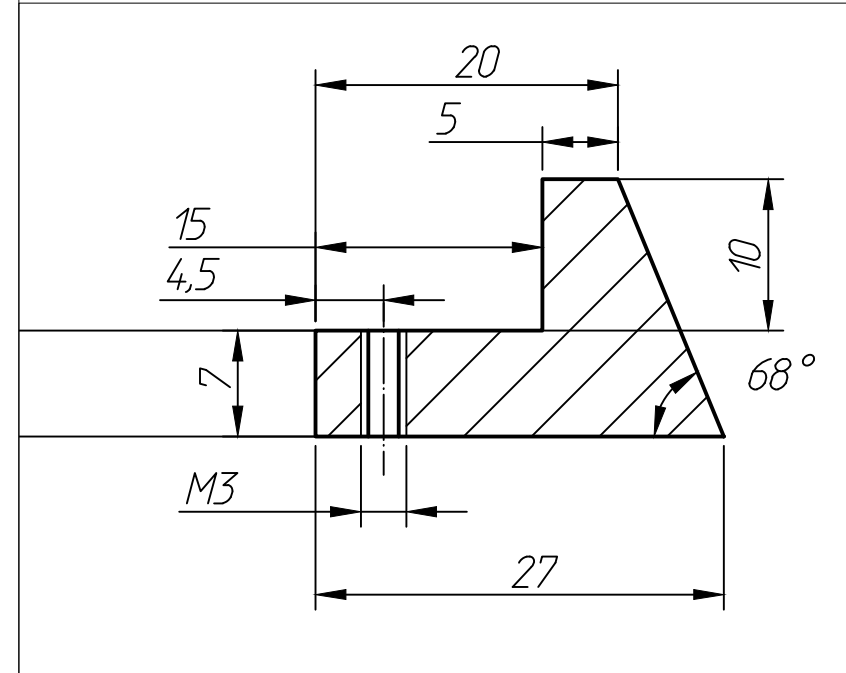
Вид А - А



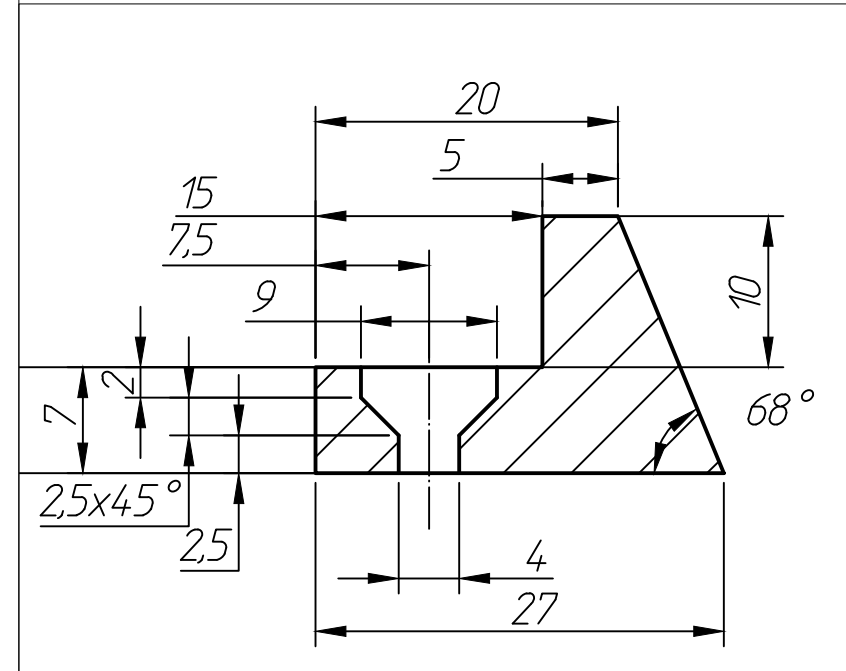
Вид Б - Б



Вид В М2:1



Вид Г М2:1



Примечание:
1. Допуски на все размеры в пределах 0,5мм

Согласовано

Взамен и.в. №

Подп. и дата

И.в. № подл.

Изм.	Лист	№ докум.	Подп.	Дата

КПР-140-165-190

Лист

2

Копировал

Формат А3