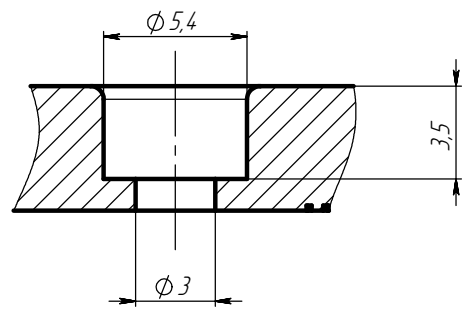


A-A (5 : 1)



Изм. №	Лист	№ док.м.	Подп.	Дата
Спроб. №				
Лист				

Изм. №	Лист	№ док.м.	Подп.	Дата
Спроб. №				
Лист				

Изм.	Лист	№ док.м.	Подп.	Дата
Разраб.		Моисеев		
Проб.				
Т. контр.				
Н. контр.				
Чтб.				
Шифр				

Гриль			Лит.	Масса	Масштаб
					2:1
			Лист	Листов 1	
			Копировал		
			Формат А2		