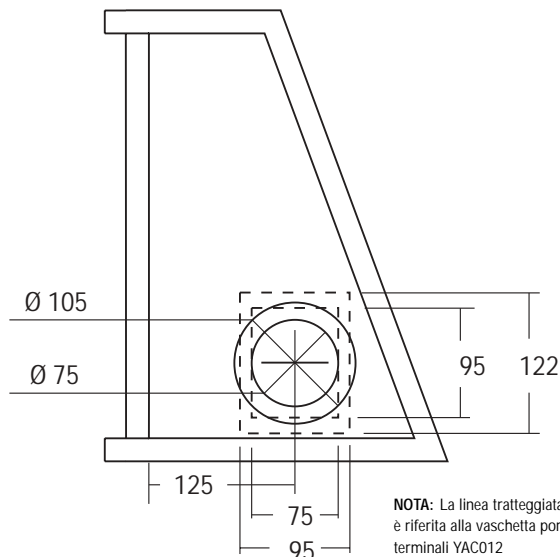
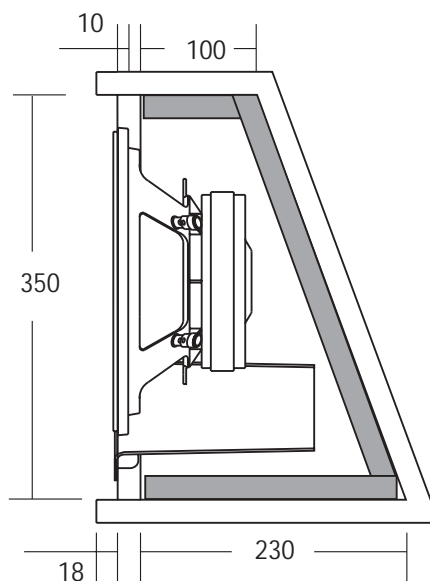
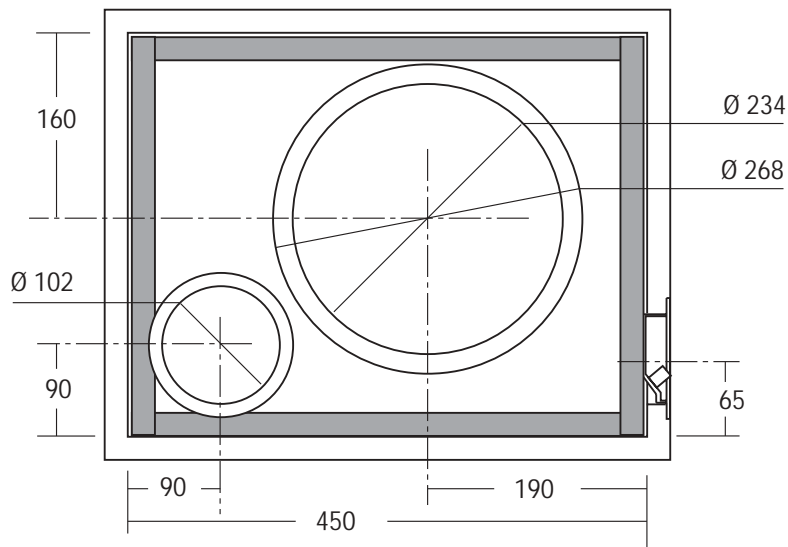


SW06.2 SUB-WOOFER IN BASS REFLEX
CON ALTOPARLANTE SINGOLO



COMPONENTI

CW 250 C COBALT
CS 250



BOX EQUIVALENTE: YBA250

BASS-REFLEX: volume 25 dm³
condotto Ø 60 x L 153 mm

Rivestito moquette
Legno multistrato + truciolare
Foro altoparlante Ø 235 mm

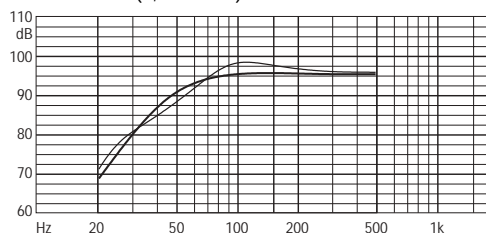
Dimensioni esterne:
base maggiore: 290 mm
base minore: 170 mm
larghezza: 535 mm
altezza: 340 mm



COMPONENTI	N°1 CW 250 C	N°1 CS 250
Impedenza	4 Ω	4+4 Ω
Potenza massima	500 W	180+180 W
Potenza nominale	250 W	80+80 W

CARATTERISTICHE TECNICHE	
Sensibilità (2,83V/1m)	95/98 dB
Volume netto Vb	25 dm ³
Frequenza accordo Fb	43 Hz
Lunghezza tubo di accordo	170 mm
Materiale Box autocostruito	Multistrato/MDF
Spessore consigliato	20 mm

RISPOSTA IN FREQUENZA (2,83 V/1 m)



LEGENDA: — CS 250 — CW 250 C

NOTE: Collegamenti (pag. 4) CW 250 C: 1A; CS 250: 3A, 3B, 3C. Il volume risultante dalle dimensioni interne box tiene conto dell'ingombro dell'altoparlante e del tubo di accordo.

ACCESSORI

Tubo di accordo	YAC416	Griglia di protezione	YGB320
Materiale fonoassorbente	YAC826		
Vaschetta portaterminali	YAC006/YAC012		
Cavo per collegamenti	CA0215T		
Fonoisolante per cavi	YAC835		
Guarnizione sigillante	YAC830		
Viti per fissaggio woofer	YAC248		
Viti per fissaggio vaschetta	YAC246		