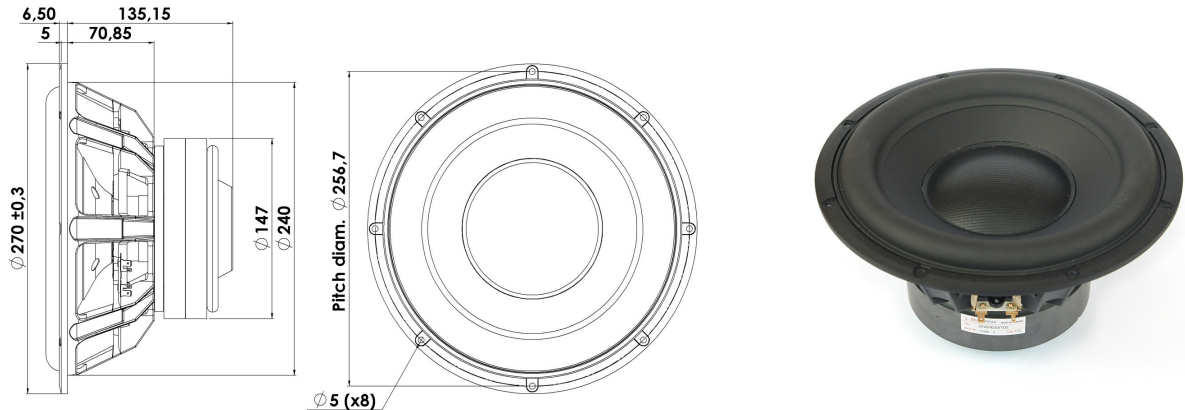




SUBWOOFER

26W/4558T00

Discovery - серия динамических головок, сочетающих традиционные качество и технические инновации Scan-Speak с привлекательной ценой. Большое количество входящих в серию динамиков с различными характеристиками обеспечивает широкий простор для конструирования разнообразных акустических систем.



Ключевые особенности:

- Ход диффузора: полный 56 мм, линейный 25 мм
- Низкая резонансная частота - 21 Гц
- Магнитная система с алюминиевым кольцом

- Высокая чувствительность - 88 дБ @ 2,83 В
- Алюминиевый диффузор с колпаком из стекловолокна
- Литая алюминиевая корзина с тыловой вентиляцией

Параметры Тилля-Смолла

Резонансная частота [fs]	21 Hz
Мех. добротность [Qms]	5.56
Эл. добротность [Qes]	0.33
Полная добротность [Qts]	0.31
Кэфф-т электромех. связи [Bl]	10.5 Tm
Мех. сопротивление [Rms]	2.49 kg/s
Масса подв. системы [Mms]	105 g
Гибкость подвеса [Cms]	0.55 mm/N
Эфф. диаметр диффузора [D]	212 mm
Эфф. площадь диффузора [Sd]	352 cm ²
Эквивалентный объём [Vas]	94.9 l
Чувствительность (2.83В/1м)	88 dB
Отношение Bl/√Re	6.51 N/√W
Отношение fs/Qts	68 Hz

Примечания:

Спецификация по стандарту IEC соответствует IEC 60268-5 (3-е изд.). Вся продукция Scan-Speak соответствует требованиям RoHS. Параметры могут корректироваться без оповещения
Последние изменения: 22 февраля 2011 г.

Электрические параметры

Номинальное сопротивление [Zn]	4 Ω
Мин. сопротивление [Zmin]	3.3 Ω
Макс. сопротивление [Zo]	46.8 Ω
Сопротивление по пост. току [Re]	2.6 Ω
Индуктивность зв. катушки [Le]	0.83 mH

Мощность

Номинальная мощность (100ч RMS тест по IEC 17.1)	150 W
Максимальная долговременная мощность (IEC 17.3)	350 W

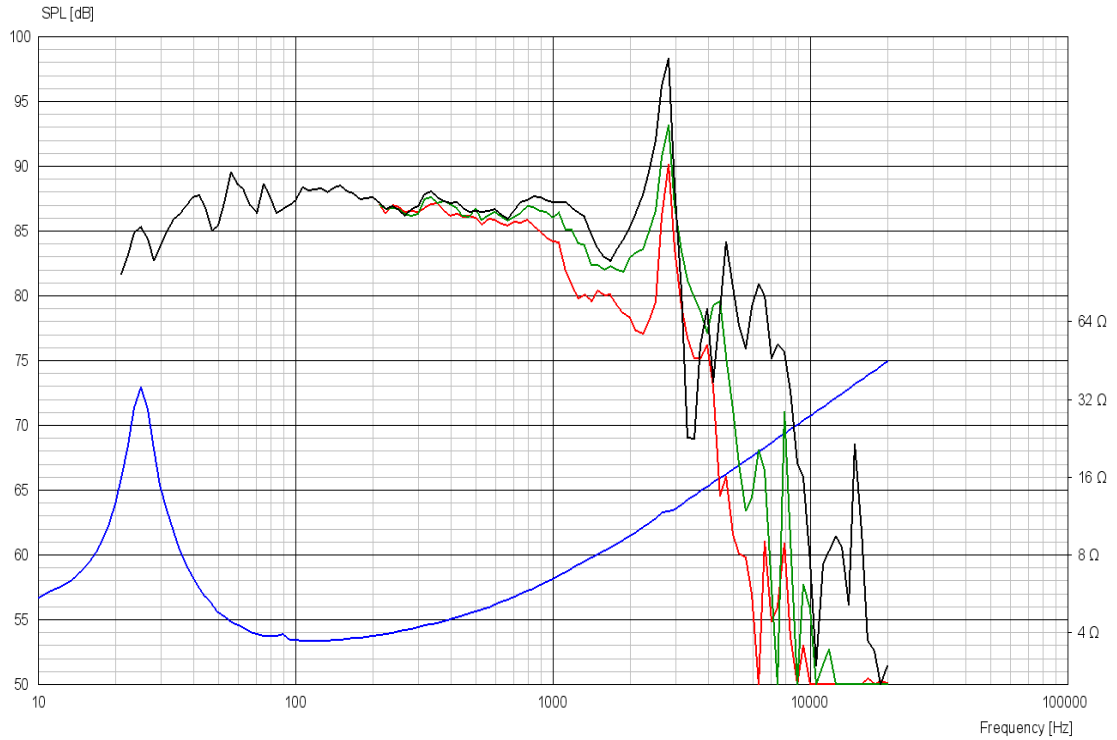
Параметры электромагнитной системы

Диаметр звуковой катушки	51 mm
Длина звуковой катушки	33 mm
Количество слоёв катушки	4
Воздушный зазор	8 mm
Линейный ход	± 12.5 mm
Максимальный ход	± 28 mm
Масса	6.2 kg

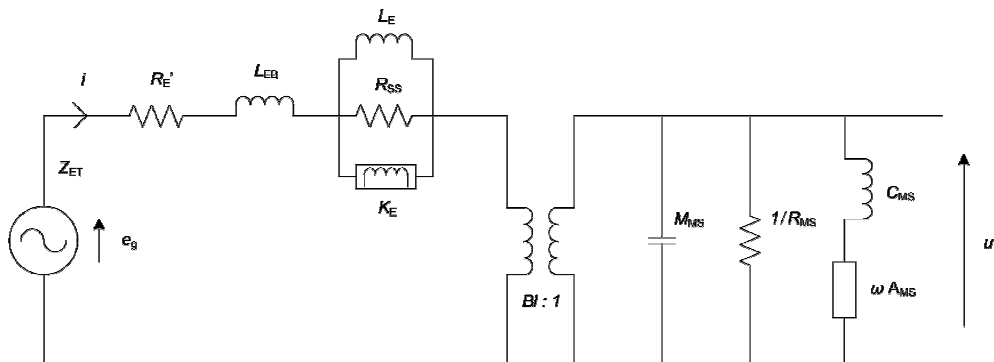


SUBWOOFER

26W/4558T00



Дополнительные параметры



Электрические параметры

Сопротивление [Re']	3.06 Ω
Несвязанная индуктивность [Leb]	0.141 mH
Связанная индуктивность [Le]	1.09 mH
Комплексная индуктивность [Ke]	0.0863 SH
Сопротивление шунта [Rss]	6889 Ω

Механические параметры

Коэф-т электромех.связи [Bl]	9.20 Tm
Масса подв.системы [Mms]	102 g
Акустическая податливость [Cms]	0.508 mm/N
Механическое сопротивление [Rms]	0.746 kg/s
Проводимость [Ams]	0.0467 mm/N