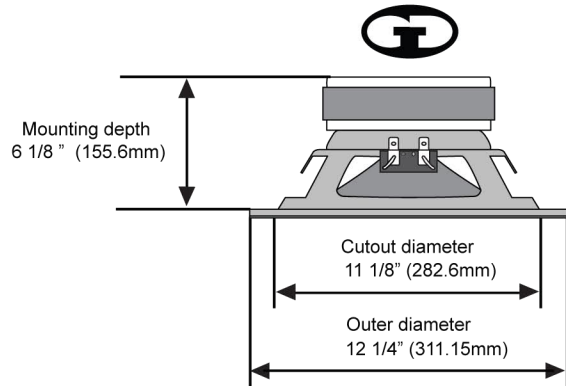


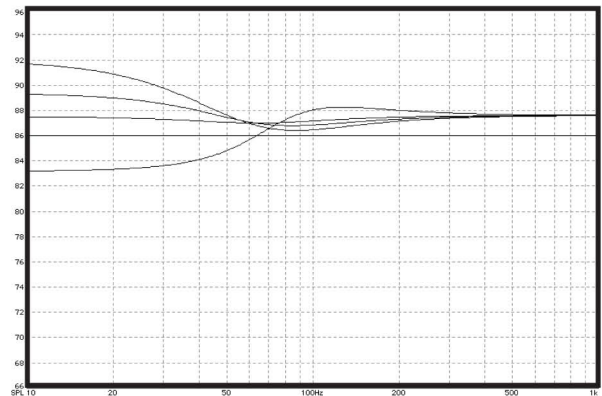
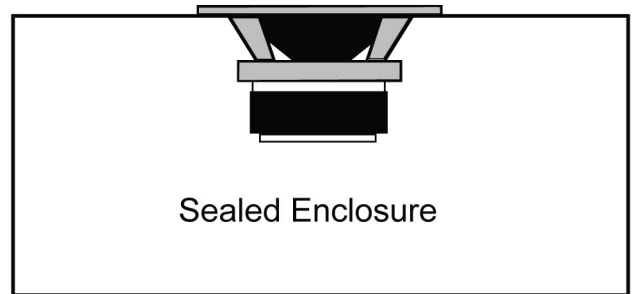
Specifications

Diameter:	12" (300 mm)
<i>Диаметр</i>	<i>30 см</i>
Sensitivity:	88.4 dB
<i>Чувствительность</i>	<i>88.4 дБ</i>
Power Handling:	600W rms (1200W pk)
<i>Мощность</i>	<i>600 Вт. RMS (1200 Вт. пик)</i>
Frequency Response:	10 - 400 Hz
<i>Частотный диапазон</i>	<i>10 - 400 Гц</i>
Nominal Impedance:	4 Ohms
<i>Номинальное сопротивление</i>	<i>4 Ом</i>
Voice Coil Diameter:	2.6" (66mm)
<i>Диаметр звуковой катушки</i>	<i>66 мм</i>
Peak Xmax:	15mm
<i>Длина хода катушки:</i>	<i>15 мм</i>
Magnet Weight:	140 Oz
<i>Вес магнита</i>	<i>3969 г</i>



Thiele-Small Parameters

Free Air Resonance (F_s):	25 Hz
<i>Резонансная частота</i>	<i>25 Гц</i>
Voice Coil DC Resistance (R_{vc}):	3.4 Ohms
<i>Сопротивление звуковой катушки пост. тока</i>	<i>3.4 Ом</i>
Voice Coil Inductance @ 1 kHz (L_{vc}):	1.9 mH
<i>Индуктивность звуковой катушки</i>	<i>1.9 мГн</i>
Mechanical Q (Q_{ms}):	7.1
<i>Механическая добротность</i>	<i>7.1</i>
Electrical Q (Q_{es}):	0.24
<i>Электрическая добротность</i>	<i>0.24</i>
Total Q (Q_{ts}):	0.23
<i>Общая добротность</i>	<i>0.23</i>
Compliance Volume (V_{as}):	65 l / 2.29 ft³
<i>Эквивалентный объем</i>	<i>65 л</i>
Moving Mass, Diaphragm (M_{md}):	208 Gr
<i>Масса подвижной системы</i>	<i>208 г</i>
Motor Force Factor (B):	21.9 Tm
<i>Силовой фактор Магнита</i>	<i>21.9 Тм</i>



**Sealed Box Responses from top to bottom at 10Hz:
0.65, 0.45, 0.35, 0.2 cubic feet excluding driver displacement**