



САБВУФЕРЫ СЕРИИ REFERENCE

MW10D MW12D

ПРИВЕТСТВУЕМ ВАС!

Благодарим вас за покупку сабвуфера DLS. Для его корректной работы необходима правильная инсталляция. Данное руководство позволит вам справиться с этой задачей на профессиональном уровне, поэтому просим вас внимательно прочесть его, прежде чем приступать к установке.

Если указаний руководства пользователя вам достаточно и у вас имеются все необходимые инструменты, то сабвуфер можно установить самостоятельно. Однако если вы не уверены в своих силах, лучше поручите установку специалисту.

Данные сабвуферы изначально проектировались для установки в закрытых корпусах.

ПОДКЛЮЧЕНИЕ САБВУФЕРА

Способ подключения зависит от типа вашего усилителя. Поэтому лучше всего следовать инструкциям, приведенным в руководстве к усилителю. Большинство современных усилителей имеют встроенный фильтр нижних частот (ФНЧ) и обеспечивают возможность подключения сабвуфера в мостовом режиме.

Пожалуйста учтите, что данные сабвуферы имеют сопротивление 2 Ом. Далеко не каждый усилитель может функционировать с подключением в мост нагрузки с сопротивлением меньше 4 Ом.

Для сабвуферных динамиков с сопротивлением 2 Ом лучше использовать усилители, специально разработанные для подключения сабвуфера.

Мы также рекомендуем использовать инфразвуковой фильтр верхних частот, так как он способствует повышению качества воспроизведения басов и уменьшает эффект «гулкости» звучания. В большинстве усилителей DLS этот фильтр является встроенным.

Для выполнения соединений рекомендуется использовать высококачественные акустические кабели с минимальным сечением 2,5 мм² (например, DLS SC 2 x 2,5).



ВНИМАНИЕ!

При установке громкоговорителя учитывайте его вес. В случае неправильной установки его крепления могут ослабнуть.



MW10D



ТЕХНИЧЕСКАЯ ПОДДЕРЖКА

Для получения контактных телефонов и адресов службы технической помощи обратитесь в торговую организацию, в которой вы приобрели изделие, или к дистрибьютору в вашей стране.

Вы всегда можете позвонить в представительство компании DLS в России по телефону 8 (495) 234-0654 или послать письмо по электронной почте по адресу info@dls.ru. Вы также можете найти полезную для вас информацию на наших web-сайтах www.dls.ru и www.dls.se.

КОРПУСА, ОБЩИЕ ПОЛОЖЕНИЯ

Корпуса должны изготавливаться из надежного и герметичного материала. Лучше всего подходит панель MDF толщиной 19 мм или ДСП толщиной 22 мм. Большие корпуса следует усиливать изнутри каркасом во избежание вибрации. Корпус должен быть полностью герметичным, поэтому обработайте герметиком все стыки и отверстия для кабелей. Размер корпуса определяется характеристиками динамика.

ФАЗОИНВЕРТОРНЫЕ КОРПУСА

Корпус с фазоинвертором имеет большую эффективность (3 дБ) и больший запас по мощности, чем закрытый корпус. В корпусе с фазоинвертором звук из динамика и из порта совместно создают более высокий уровень звукового давления. Звуковой сигнал, излучаемый из порта и динамика, должен быть синфазным, иначе эффект будет отрицательным.

Как правило, размер корпуса определяется размерами автомобиля. Чем меньше корпус, тем выше его резонансная частота. Поэтому корпус не должен быть настолько большим, чтобы динамик работал ниже собственной резонансной частоты (Fs), поскольку в этом случае он теряет в мощности.

Порт не обязательно должен полностью помещаться внутри корпуса, главное чтобы он имел необходимое сечение и длину.

Иногда в одном корпусе желательно иметь два порта или даже больше. От одного порта вполне можно перейти к двум и более, главное чтобы общая площадь фазоинвертора оставалась неизменной.



MW12D
in vented box

ГАРАНТИЙНЫЕ ОБЯЗАТЕЛЬСТВА

На этот сабвуфер распространяется гарантия, условия которой зависят от страны, где он был продан. В случае возврата просим вас приложить к изданию чек и гарантийный талон с датой продажи.

Если у вас возникли какие-либо вопросы относительно данного устройства, обращайтесь в магазин, в котором его приобрели, либо к Вашему региональному дилеру. Вы также всегда можете связаться с нами по указанным телефонам и электронному адресу или посетить наш web-сайт.



Представительство в России:
Москва, ул. Шенюгина д. 4
Тел.: +7(495)234-0654
E-mail: info@dls.ru
www.dls.ru



САБВУФЕРЫ СЕРИИ REFERENCE

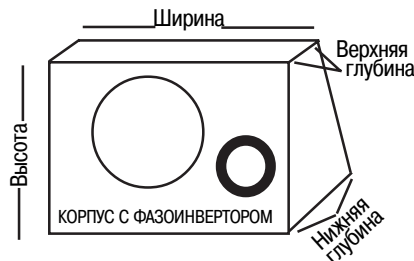
MW10D MW12D

РЕКОМЕНДОВАННЫЙ КОРПУС САБВУФЕРА MW10D

MW10D

КОРПУС С ФАЗОИНВЕРТОРОМ

Объем 23 л.
Порт 3" x 20 см
Маты из ак. ваты на стенках
F3 40.1 Гц



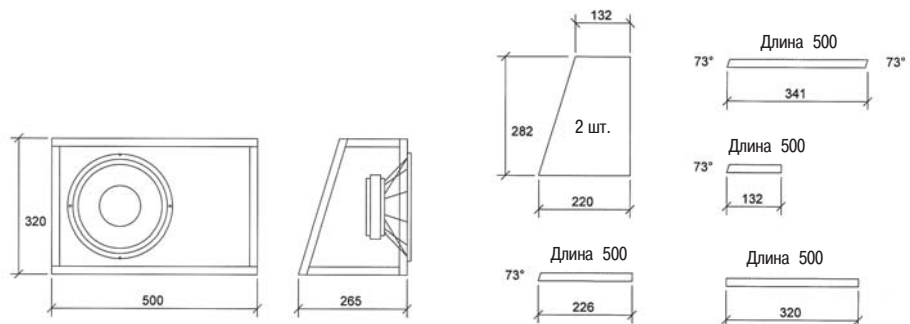
Не рекомендуется устанавливать этот динамик в закрытый корпус.

*Используйте порт ВР75, монтируйте его внутри.
Уменьшите его до нужной длины.
Монтируйте фланцы при установке порта.

Для лучшего результата используйте рекомендованные варианты корпусов.

Внешние размеры корпуса

Ширина 500 мм
Высота 320 мм
Нижняя глубина 265 мм
Верхняя глубина 165 мм
Материал МДФ 19 мм

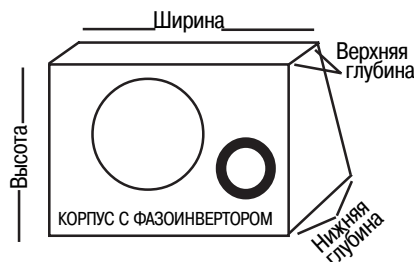


РЕКОМЕНДОВАННЫЙ КОРПУС САБВУФЕРА MW12D

MW12D

КОРПУС С ФАЗОИНВЕРТОРОМ

Объем 35 л.
Порт 4" x 20 см
Маты из ак. ваты на стенках
F3 54 Гц



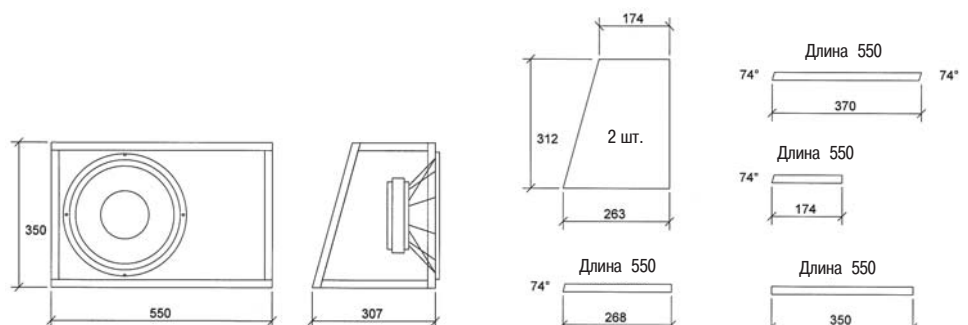
Не рекомендуется устанавливать этот динамик в закрытый корпус.

*Используйте порт ВР110, монтируйте его внутри.
Уменьшите его до нужной длины.
Монтируйте фланцы при установке порта.

Для лучшего результата используйте рекомендованные варианты корпусов.

Внешние размеры корпуса

Ширина 550 мм
Высота 350 мм
Нижняя глубина 307 мм
Верхняя глубина 207 мм
Материал МДФ 19 мм





САБВУФЕРЫ СЕРИИ REFERENCE

MW10D MW12D

ТЕХНИЧЕСКИЕ ХАРАКТЕРИСТИКИ САБВУФЕРОВ DLS MW10D & MW12D

	MW10D	MW12D
Размер	25 cm (10")	30 cm (12")
Импеданс	4 ohm	4 ohm
Номинальная мощность	400 W (max 600)	400 W (max 600)
Частотный диапазон	25 Hz - 2 kHz	20 Hz - 2 kHz
Чувствительность	87.4 dB	93.5 dB
Диаметр звуковой катушки	75 mm (3")	75 mm (3")
Сопротивление (Re)	3.5 ohm	3.5 ohm
Двигательная прочность (BL)	17.3	17.5
X-мах	+9 mm (0,35")	+9 mm (0,35")
Коэффициент податливости подвески CMS	137	162
Эффективная площадь звукового давления	363 cm ²	531 cm ²
Резонансная частота	36.9 Hz	39.8 Hz
Эквивалентный объем (Vas)	25.7	64.9
Механическая добротность (Qms)	2.33	3.16
Электрическая добротность (Qes)	0.36	0.28
Полная добротность (Qts)	0.31	0.26
Материал диффузора	Магниевый сплав	Магниевый сплав
Вес магнита	2.83 кг	3.97 кг
Диаметр магнита	156 мм	180 мм
Глубина монтажа	125 мм	153 мм
Монтажное отверстие	236 мм	282 мм
Внешний диаметр	256 мм	313 мм
Вес	5.3 кг	9.7 кг

Период приработки

Дайте системе поработать не менее 15–20 часов. После этого ее функционирование входит в норму.

ПРИМЕЧАНИЕ

В соответствии со статьей 5 закона Российской Федерации «О защите прав потребителей» и постановлением правительства Российской Федерации N.720 от 16.06.97 компания DLS SVENSKA AB оговаривает следующий срок службы изделий, официально поставляемых на российский рынок: 5 лет.

РЕКОМЕНДАЦИИ ПО ВЫБОРУ КОРПУСА

Характеристики корпуса зависят от того, в каком автомобиле он будет использоваться. Труднее получить упругий и четко выраженный бас в автомобилях типа седан из-за близкого расположения багажника и салона автомобиля. В этом случае лучше выбрать полосовой резонатор.

- Все объемы определяются по внутренним измерениям.
- Объемы, занимаемые сабвуфером и портами, уже добавлены к объемам корпусов.
- Для получения наилучших результатов используйте конические низкочастотные порты. (DLS BP-75 или BP-110). Если порты слишком длинные для коробки, то вы можете использовать изогнутый порт.

Либо разрежьте трубу порта и склейте ее под углом, либо используйте готовую трубу, согнутую заводским способом. Легче использовать заранее изогнутую трубу. Полная длина трубы должна быть такой же, как и у прямой. Длина трубы измеряется по ее оси.

Порт, выходящий внутрь корпуса, не должен располагаться у внутренней стенки ближе, чем на 75 мм, в противном случае это будет плохо сказываться на воздушном потоке.

Используйте ДСП толщиной 22 мм или ДВП толщиной 19 мм. Панели из ДСП имеют собственную резонансную частоту в районе 14 Гц, в то время как у ДВП резонансная частота находится около 400 Гц. Во избежание вибраций корпуса важно, чтобы внутри него были жесткие распорки.

Объем распорок должен быть добавлен к объему корпуса.

ДЕМПФИРОВАНИЕ КОРПУСА

Большинство корпусов следует демпфировать изнутри с помощью синтетической (акустической) ваты или специального мата (обивки). Прикрепите демпфирующий материал к стенке, расположенной с противоположной стороны от громкоговорителя и порта.

В фазоинверторах сабвуферы и порты должны быть на одной стороне, в противном случае может происходить подавление некоторых частот. Для достижения наилучших результатов в большинстве типов автомобилей, за исключением седанов, сабвуфер и порт должны быть направлены назад.

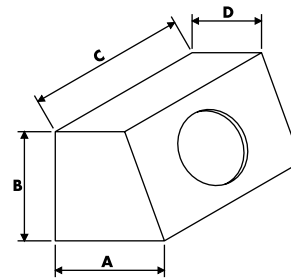
РАСЧЕТ РАЗМЕРОВ КОРПУСА

Объем прямоугольной коробки:

При расчете объема корпуса вы просто перемножаете ширину (W) x высоту (H) x глубину (D).
Размеры берите в дециметрах, тогда объем получится в литрах.

Трапецидальный корпус рассчитывается по формуле, приводимой ниже:

Объем = ширина (C) x высота (B) x $\frac{\text{верхняя глубина (D)} + \text{нижняя глубина (A)}}{2}$



Используются внутренние размеры.

ГАРАНТИЙНОЕ ОБСЛУЖИВАНИЕ

На данный громкоговоритель распространяется гарантия, зависящая от страны, в которой он продается. При отправке громкоговорителя в ремонт прикладывайте, пожалуйста, оригинальный товарный чек, на котором указана дата продажи.

ПРИМЕЧАНИЕ

Мы преследуем политику постоянного совершенствования выпускаемой продукции. По этой причине все или часть технических характеристик и конструкция изделий могут быть изменены без предварительного уведомления.