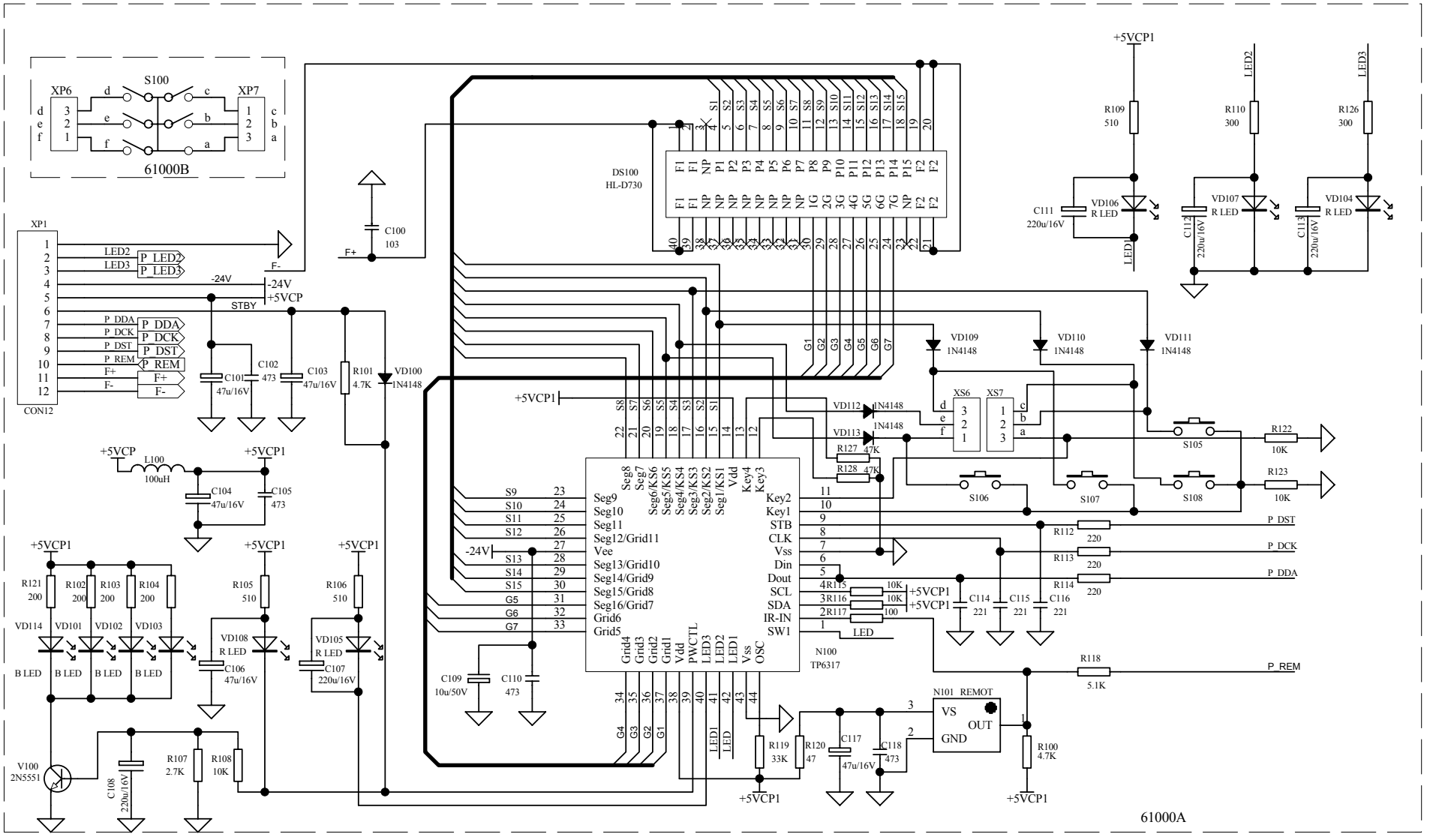


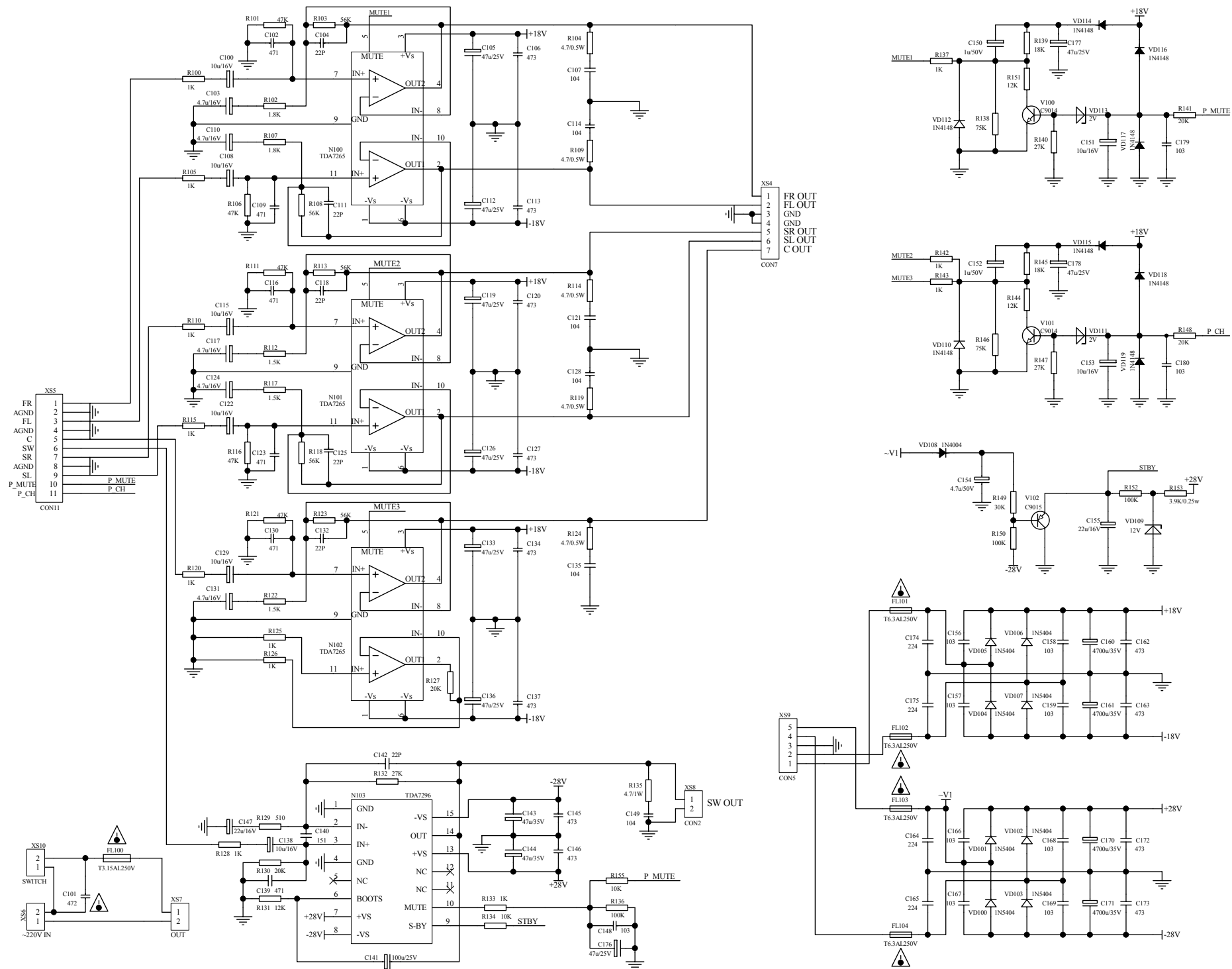


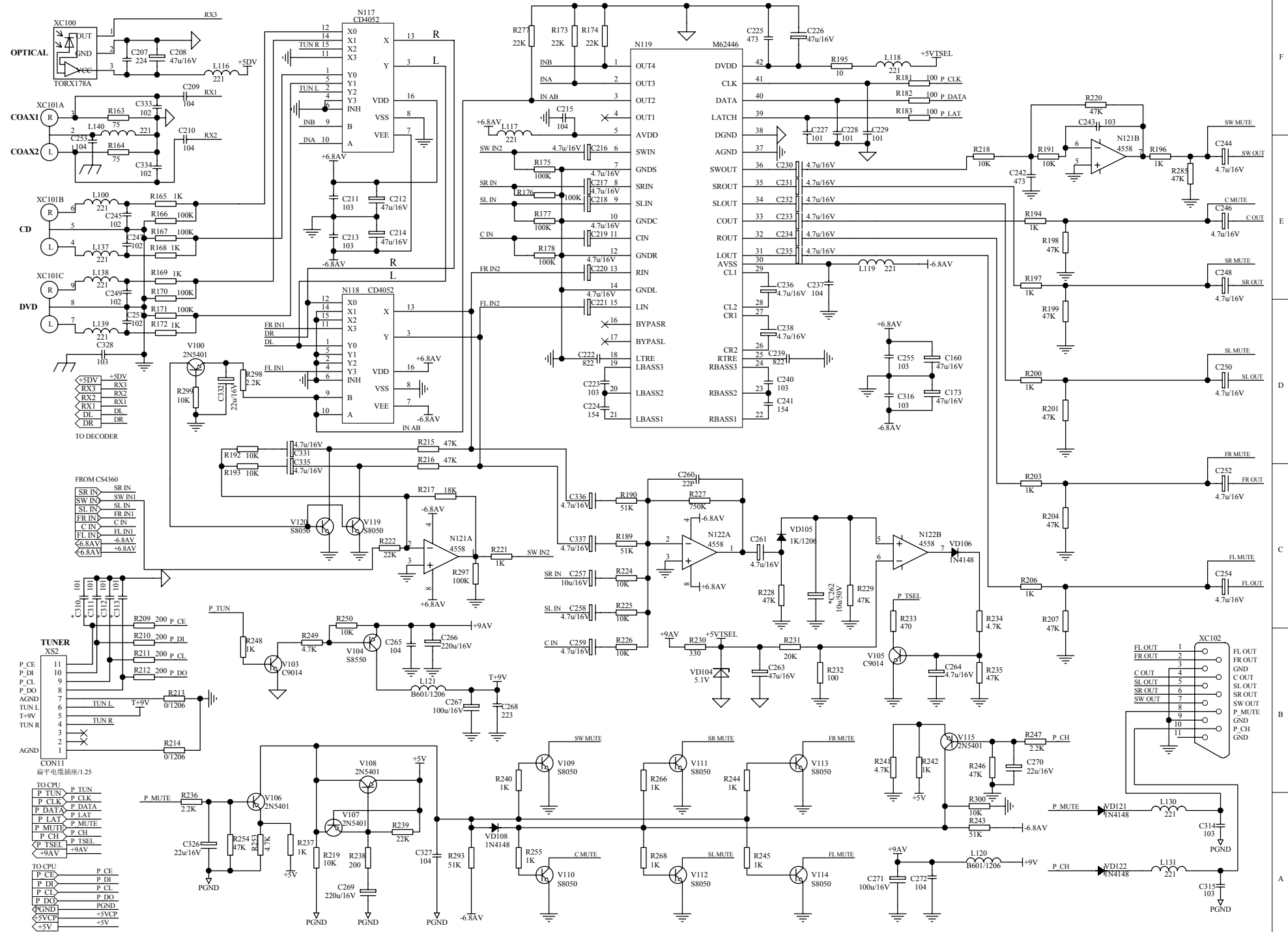
MA-1000/MA-2000 DISPLAY BOARD



61000A

MA-1000/MA-2000 POWER AMPLIFIER





- |        |        |
|--------|--------|
| P. CE  | P. CE  |
| P. TUN | P. TUN |
| P. CLK | P. CLK |
| P. DI  | P. DI  |
| P. DO  | P. DO  |
| AGND   | AGND   |
| TUN L  | TUN L  |
| TUN R  | TUN R  |
| T+9V   | T+9V   |
| 1      |        |
| 2      |        |
| 3      |        |
| 4      |        |
| 5      |        |
| 6      |        |
| 7      |        |
| 8      |        |
| 9      |        |
| 10     |        |
| 11     |        |
- 
- |        |       |
|--------|-------|
| TO CPU | P. CE |
| P. CE  | P. CE |
| P. DI  | P. DI |
| P. DI  | P. DI |
| P. CL  | P. CL |
| P. CL  | P. CL |
| P. DO  | P. DO |
| P. DO  | P. DO |
| PGND   | PGND  |
| PGND   | PGND  |
| -5VCP  | +5V   |
| +5V    | +5V   |

