

# РУКОВОДСТВО ПО ЭКСПЛУАТАЦИИ

## АВТОМОБИЛЬНЫЙ CD/MP3 РЕСИВЕР MYSTERY MCD-795MPU



### Основные особенности

- Съемная откидная передняя панель
- Совместимость с форматами CD-DA/MP3 & CD/CD-R/CD-RW
- Электронный анти-шок повышенной эффективности
- Поиск MP3 треков по папкам и файлам, отображение ID-тэгов
- Повтор / Случайно / Сканирование
- AM / FM / УКВ радиоприемник
- Запоминание 36 станций
- Автопоиск / Сканирование станций
- Цифровой аудио процессор
- Встроенный эквалайзер (Поп / Рок / Классика)
- Выходная мощность 4 x 50 Вт
- Цифровой энкодер для регулировки громкости
- Приглушение звука / Тонкомпенсация / Часы
- Полнофункциональный карточный пульт ДУ
- 2-канальный линейный выход (RCA)
- Мини USB порт
- Воспроизведение записей с SD/MMC карт
- Разъемы ISO-типа

# РУКОВОДСТВО ПО ЭКСПЛУАТАЦИИ · MCD-795MPU

---

## СОДЕРЖАНИЕ

Перед началом эксплуатации .....	3
Кнопки управления ресивером .....	4
Основные операции .....	6
Пульт ДУ .....	11
Установка и снятие передней панели .....	13
Порядок установки и извлечения проигрывателя .....	14
Установка SD/MMC карточки .....	14
Информация о дисках .....	15
Возможные неполадки и способы их устранения .....	16
Подсоединения .....	17
Технические характеристики .....	18

## Благодарим вас за покупку аудио ресивера

Система данного проигрывателя позволяет воспроизводить чистый, без помех звук при высоком уровне громкости.

Наша компания надеется, что вы сможете использовать все возможности нашей продукции при безопасном уровне громкости проигрывания.

### *Настройка безопасного уровня громкости:*

При длительном прослушивании аудиопрограмм на высокой громкости водитель может отвлечься от управления автомобилем. Кроме того, высокая громкость небезопасна для органов слуха. Ресивер запоминает текущий уровень громкости при выключении и устанавливает его при последующем включении.

Сначала установите громкость звука на самый низкий уровень, затем медленно увеличивайте громкость до тех пор, пока текущий уровень громкости не станет приемлемым, четким для вас. Выключайте ресивер при невысокой громкости.

## О Руководстве по эксплуатации

Данный проигрыватель имеет множество усовершенствованных особенностей, которые обеспечивают превосходную эксплуатацию проигрывателя. Все функции легко управляемые, но некоторые из них требуют дополнительных разъяснений к управлению. Это Руководство по эксплуатации поможет вам ознакомиться с функциями данного аппарата.

Перед началом эксплуатации аппарата изучите данное руководство по эксплуатации. В руководстве по эксплуатации

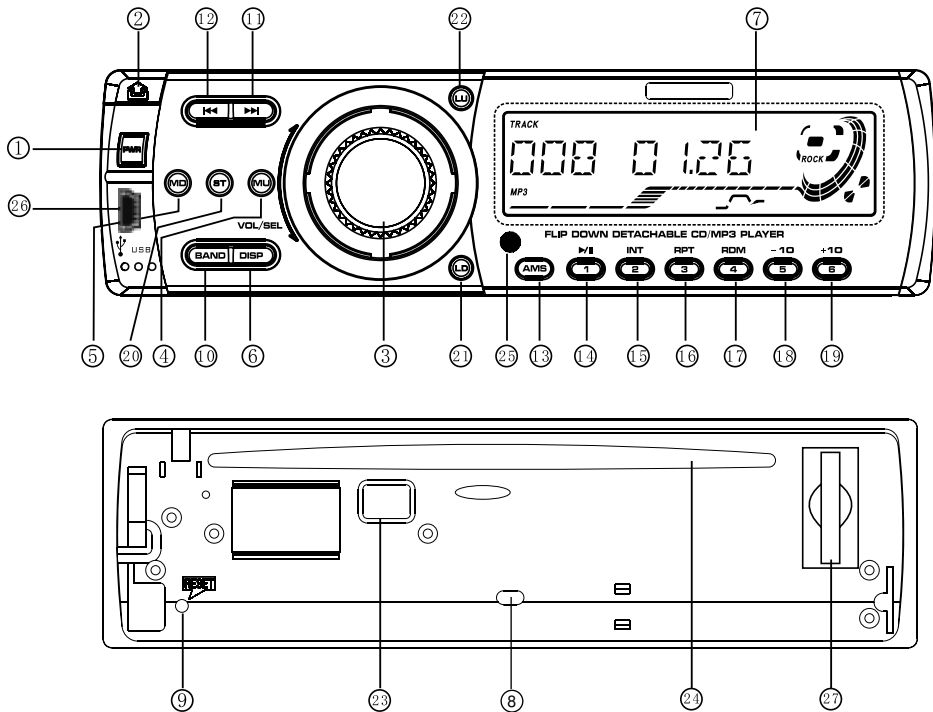
### **Примечание:**

1. Данный аппарат поддерживает следующие форматы аудио дисков: CD, CD-R и CD-R/W. Но в зависимости от условий и программы записи CD-R/W диска, некоторые CD-R и CD-R/W диски не могут быть воспроизведены на этом аппарате.

2. Воспроизведение CD, CD-R и CD-R/W диска, записанного на слишком большой скорости, может стать причиной плохого качества воспроизведения. Рекомендуемая скорость для CD-R записи – 24x или меньше; рекомендуемая скорость для CD-R/W записи – 4x или меньше.

# РУКОВОДСТВО ПО ЭКСПЛУАТАЦИИ · MCD-795MPU

## КНОПКИ УПРАВЛЕНИЯ РЕСИВЕРОМ



# РУКОВОДСТВО ПО ЭКСПЛУАТАЦИИ · MSD-795MPU

1. Кнопка включения/выключения ресивера
2. Кнопка снятия передней панели
3. Ручка регулировки громкости/кнопка управления звуком
4. Кнопка мгновенного выключения звука
5. Кнопка выбора режима работы проигрывателя
6. Кнопка вывода на дисплей статистической информации о диске / установки часов
7. ЖК дисплей
8. Светодиод
9. Кнопка RESET
10. Кнопка переключения частотного диапазона
11. Кнопка ручной настройки / выбора звуковых дорожек/быстрого перехода в прямом направлении
12. Кнопка ручной настройки / выбора звуковых дорожек/быстрого перехода в обратном направлении
13. Кнопка автоматической настройки станций/сканирования станций
14. Кнопка начала воспроизведения/временной приостановки воспроизведения
15. Кнопка сканирования дорожек CD диска
16. Кнопка повторного воспроизведения
17. Кнопка воспроизведения дорожек в произвольном порядке
18. Кнопка перехода на 10 дорожек назад при воспроизведении MP3 диска
19. Кнопка перехода на 10 дорожек вперед при воспроизведении MP3 диска
20. Кнопка выбора стерео или моно режима
21. Кнопка выбора режима Local/DX
22. Кнопка включения тонкомпенсации
23. Кнопка извлечения диска
24. Окно для загрузки диска
25. ИК сенсор
26. USB порт
27. Гнездо для SD/MMC карточек

# РУКОВОДСТВО ПО ЭКСПЛУАТАЦИИ · MCD-795MPU

## ОСНОВНЫЕ ОПЕРАЦИИ

### Включение/выключение проигрывателя

Для включения проигрывателя нажмите кнопку **PWR**. Для выключения системы повторно нажмите эту кнопку и удерживайте более 0,5 секунды.

### Снятие лицевой панели

Для снятия лицевой панели нажмите эту кнопку (2) на передней панели.

### Кнопка управления звуком/Ручка регулировки уровня громкости

Для установления желаемого уровня громкости поверните ручку (3). Для выбора режима аудио настройки нажмите кнопку **SEL** (3), режим настройки изменится в следующем порядке:

### **VOL (Volume) – BAS (Bass) – TRE (Treble) – BAL (Balance) – FAD (Fader)**

**Volume** – регулировка уровня громкости с помощью ручки (3).

*Примечание:* в настройках по умолчанию установлен режим **VOLUME**.

**Bass** – Нажмите на кнопку 1 раз, чтобы отрегулировать тембр низких частот.

**Treble** – Нажмите на кнопку 2 раза, чтобы отрегулировать тембр высоких частот.

**Balance** – Нажмите на кнопку 3 раза, чтобы отрегулировать баланс между правыми и левыми громкоговорителями.

**Fader** – Нажмите на кнопку 4 раза, чтобы отрегулировать баланс между передними и задними громкоговорителями.

Нажмите и удерживайте кнопку несколько секунд, чтобы активировать режим выбора следующих настроек:

### **DSP - ESP - BEEP - SEEK**

Во время работы режима MP3 воспроизведения нажмите и удерживайте кнопку **AMS** несколько секунд, чтобы начать поиск трека. Для начала воспроизведения выбранного трека (с однозначным или двузначным номером) нажмите и удерживайте кнопку более 0,5 секунд.

Во время режима поиска композиции нажмите и удерживайте кнопку более 0,5 секунд, чтобы начать воспроизведение первой композиции в текущей директории.

Во время поиска трека по названию после выбора желаемого введенного названия трека нажмите и удерживайте кнопку более 0,5 секунд, если желаемый трек найден, то проигрыватель начнет воспроизведение; если на дисплее появится надпись "NOT FND", то введенное название трека не найдено.

## Мгновенное выключение звука

Для мгновенного выключения звука нажмите кнопку **MUTE** (4). Для возврата в нормальный режим нажмите эту кнопку еще раз.

## Режим работы

Для выбора режима работы устройства (RADIO/CD/MP3) нажмите кнопку **MODE** (5).

## Индикация и установка текущего времени

Во время режима MP3 воспроизведения для индикации текущего времени коротко нажмите кнопку **DISP** (6). В течение 5 секунд на экране будут изображены часы. Затем проигрыватель перейдет к предыдущему экранному режиму (прокручивание информации о диске: Название Папки, Трека).

## Установка часов:

Во время режима вывода на дисплей информации о текущем времени нажмите и удерживайте кнопку **DISP** (6) более 1 секунды, символы, показывающие время на ЖК дисплее начнут мигать. Установите значение времени при помощи кнопок +/- (9) на пульте ДУ или ручки регулировки громкости на передней панели (3).

## ЖК дисплей

На дисплее отображается информация о текущей частоте диапазона и текущей включенной функции.

## Индикаторный светодиод

Этот светодиод загорается при снятии передней панели.

## Кнопка сброса

Кнопка **RESET**(9) расположена на проигрывателе и активируется при помощи шариковой ручки или любого другого предмета с тонким концом (чтобы избежать повреждения аппарата не используйте для инициализации аппарата предмет с острым концом). Кнопка сброса активируется в следующих случаях:

- для инициализации системы, когда все подсоединения завершены
- если все функциональные кнопки не работают
- если на дисплее появился символ «Error» («Ошибка»).

## Примечание:

*Если проигрыватель не начинает нормальное проигрывание после нажатия этой кнопки, протрите контакты на тыльной стороне передней панели хлопчатобумажной тканью, пропитанной изопропиловым спиртом.*

## Переключение диапазонов

Во время режима работы радио нажмите кнопку **BAND** (10) на передней панели для выбора желаемого волнового диапазона. Частота выбранного диапазона появится на дисплее.

Диапазоны изменяются в следующей последовательности:

**FM1 – FM2 – FM3 – FM – AM1 – AM2**

или

**FM1 – FM2 – FM3 – FM – MW1 – MW2**

\* *FM для УКВ*

Режим поиска трека, файла и по названию может быть активирован с помощью этой кнопки. Во время работы MP3 воспроизведения нажмите и удерживайте эту кнопку несколько секунд, чтобы выбрать желаемый режим TRACK, FILE или CHARACTER. Отображение названия Директории, Файла, Композиции, Альбома, Исполнителя возможно с помощью этой кнопки. Названия появятся в определенной последовательности, начиная с левой стороны ЖК дисплея. В любое время можно нажать кнопку **DISP** (6), чтобы на дисплее появилось текущее время воспроизведения.

## Настройка на станцию и быстрый переход к последующей/предыдущей дорожке CD диска

Коротко нажмите на кнопки **⏪ ⏩** (18) на пульте ДУ или (11/12) на передней панели для ручной настройки. Нажмите и удерживайте одну из этих кнопок для включения автоматической настройки.

Во время режима CD воспроизведения нажмите кнопки **⏪ ⏩** (11/12) на передней панели или (18) на пульте ДУ, чтобы перейти к последующей звуковой дорожке или вернуться к предыдущей. Номер дорожки появится на дисплее.

Во время режима CD воспроизведения нажмите и удерживайте кнопки **⏪ ⏩** (11/12) на передней панели или (18) на пульте ДУ для ускоренного воспроизведения в прямом или обратном направлении.

## Автоматическая настройка на станции / Сканирование настроенных станций

– Автоматическая настройка станций

Нажмите и удерживайте кнопку **AMS** (13) на передней панели. Приемник автоматически настроится на частоты первых 6 наиболее сильных станций в выбранном частотном диапазоне и запомнит их.

– Сканирование запомненных станций

Короткое нажатие кнопки **AMS** (13) на передней панели включает сканирование запомненных станций (произоидет проигрывание первых нескольких секунд каждой радиостанции).



## Кнопки управления воспроизведением

### 1. Во время работы режима радио

Короткое нажатие на кнопки M1 – M6 на передней панели позволяет вызвать станцию, ранее внесенную вами в память аппарата.

Для запоминания выбранной вами станции нажмите и удерживайте одну из кнопок M1 - M6 более 1 секунды.

### 2. Во время работы режима CD воспроизведения

Начало воспроизведения/временная приостановка воспроизведения

Нажмите кнопку **PLAY/PAUSE** (14) на передней панели для приостановки воспроизведения. Во время режима временной приостановки воспроизведения индикатор «DISC» начнет мигать.

Нажмите и удерживайте кнопку **TOP** более 0,5 секунды во время воспроизведения диска, чтобы начать воспроизведение с первой дорожки диска.

### Сканирование дорожек CD диска

Нажмите кнопку **INT** (15) на передней панели. На дисплее появится индикатор «INT» после этого начнется обзорное воспроизведение каждой звуковой дорожки диска в течение 10 секунд. После окончания сканирования последней дорожки диска начнется воспроизведение дорожки, с которой началось сканирование.

### Повтор звуковой дорожки

Во время воспроизведения CD нажмите кнопку **REPEAT** (16) на передней панели для включения/выключения повторного воспроизведения. Выберите режим **REPEAT ON**, на дисплее появится индикатор «RPT», затем начнется повторное воспроизведение текущей звуковой дорожки.

Во время воспроизведения CD режим настройки изменится в следующем порядке:

**REPEAT ON – REPEAT OFF.** При включенном режиме **DISC REPEAT**, на дисплее появится индикатор «RPT», затем начнется повторное воспроизведение текущего диска.

### Воспроизведение звуковых дорожек в произвольном порядке

Во время воспроизведения CD нажмите кнопку **RDM** (17) на передней панели, и все звуковые дорожки на диске будут воспроизводиться в случайном порядке. При режиме **RDM ON** на дисплее появится индикатор «RDM».

### Выбор диска трека

Нажатие кнопок (18/19) во время MP3 воспроизведения позволит активировать режим **10 TRACK UP/DOWN**. Если общее количество треков на диске меньше 10, то эти кнопки не будут активироваться.

### Моно режим

Нажмите кнопку, **ST** (20) чтобы выбрать моно или стерео режим вещания. На дисплее появляется значок «ST». Во время режима радиовещания нажмите эту кнопку, чтобы выбрать один из режимов: **MONO-STEREO**

### Режим LOC/DX

Эта функция позволяет принимать только станции с сильным сигналом или все станции текущего диапазона.

Нажмите эту кнопку один раз, чтобы включить режим приема станций с сильным сигналом. На дисплее появится индикатор «LOC».

Нажмите кнопку **LD** (21) два раза, чтобы включить режим приема всех станций текущего диапазона (**DX Mode**).

## **Включение тонкомпенсации**

Нажмите кнопку **LU** (22) на передней панели, чтобы включить/выключить тонкомпенсацию. Если эта опция включена, то на дисплее появится надпись "LOUD". Эта функция позволяет улучшить качество уровня низких частот при малой громкости.

## **Извлечение диска/Окно для загрузки диска**

Нажмите кнопку **EJECT** (23) после того, как передняя панель откинута вниз, чтобы остановить воспроизведение диска. Затем извлеките диск из окна для загрузки диска (24). Диск выгружается после нажатия на кнопку автоматически.

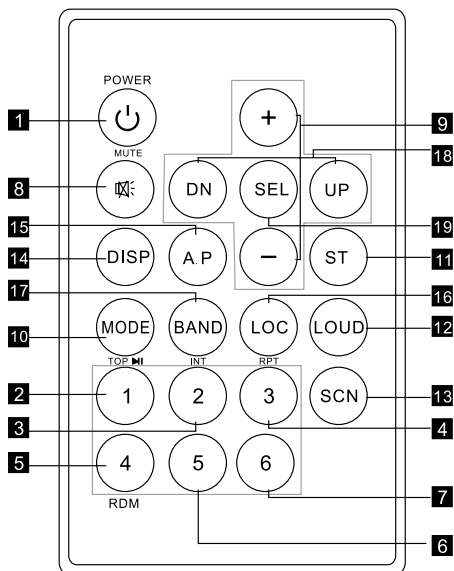
## **USB вход**

Данное устройство не предназначено для работы с активными USB – устройствами. Данное устройство не поддерживает работу с жесткими дисками, имеющими USB интерфейс.

## **Гнездо для карточек SD/MMC**

Данное устройство не предназначено для работы с аппаратами и модулями, имеющими SD/MMC – подобные разъемы.

## ПУЛЬТ ДУ

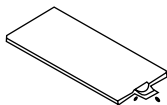


- |   |  |
|---|--|
| <ol style="list-style-type: none"> <li>1. Кнопка включения/выключения ресивера</li> <li>2. Кнопка начала воспроизведения/временной приостановки воспроизведения/Кнопка с цифрой «1»</li> <li>3. Кнопка сканирования дорожек CD диска/Кнопка с цифрой «2»</li> <li>4. Кнопка повторного воспроизведения /Кнопка с цифрой «3»</li> <li>5. Кнопка воспроизведения дорожек в произвольном порядке/Кнопка с цифрой «4»</li> <li>6. Кнопка с цифрой «5»</li> <li>7. Кнопка с цифрой «6»</li> <li>8. Кнопка мгновенного выключения звука</li> <li>9. Кнопки регулировки уровня громкости</li> <li>10. Кнопка выбора режима работы проигрывателя</li> </ol> | <ol style="list-style-type: none"> <li>11. Кнопка выбора стерео или моно режима</li> <li>12. Кнопка включения тонкомпенсации</li> <li>13. Кнопка сканирования станций</li> <li>14. Кнопка вывода на дисплей статистической информации о диске / установки часов</li> <li>15. Автоматическая настройка станций</li> <li>16. Кнопка выбора режима Local/DX</li> <li>17. Кнопка переключения диапазона</li> <li>18. Кнопка ручной настройки/ выбора звуковых дорожек/быстрого перехода в прямом и обратном направлении</li> <li>19. Кнопка управления звуком</li> </ol> |
|---|--|

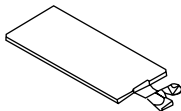
## ЗАМЕНА ЭЛЕМЕНТОВ ПИТАНИЯ В ПУЛЬТЕ ДУ

При ухудшении качества работы или при полном прекращении работы пульта ДУ необходимо заменить батарейку (CR2025). Перед установкой проверьте полярность батарейки.

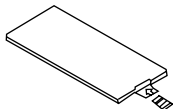
1. Для замены элементов питания сначала нажмите на замок отсека питания. Затем выдвиньте отсек питания.



2. Установите новую батарейку значком «+» вверх.

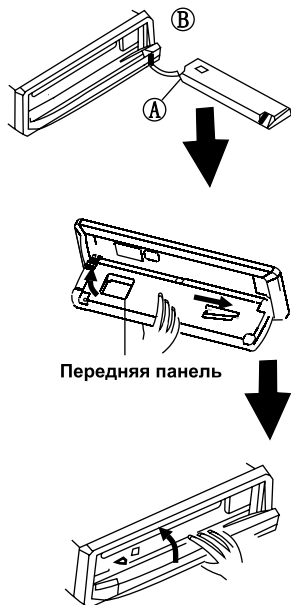


3. Затем установите обратно отсек с батарейкой в пульт ДУ.



## УСТАНОВКА И СНЯТИЕ ПЕРЕДНЕЙ ПАНЕЛИ

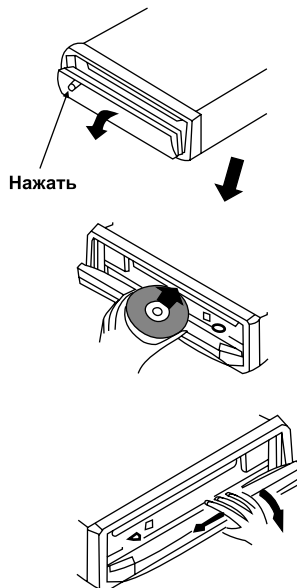
Установите переднюю панель в проигрыватель, убедитесь, что фиксации выполнены правильно, в противном случае это может стать причиной появления ошибок на дисплее или не функционирования некоторых кнопок управления.



## Снятие передней панели

Функционирование передней панели невозможно после нажатия на кнопку **REL (2)**, которая находится в верхнем левом углу передней панели.

Наклоните переднюю панель вниз (см. рис.) и сдвиньте панель влево. Затем снимите панель.

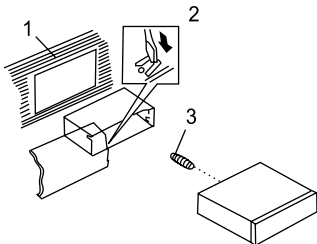


## Примечание:

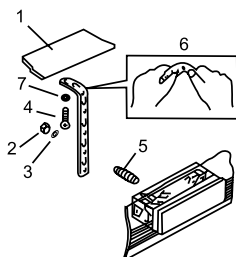
Нажмите кнопку **REL (2)**, чтобы открыть переднюю панель и вставить диск в окно для загрузки диска, или извлечь диск (см. рис.).

## ПОРЯДОК УСТАНОВКИ И ИЗВЛЕЧЕНИЯ ПРОИГРЫВАТЕЛЯ

### Порядок установки

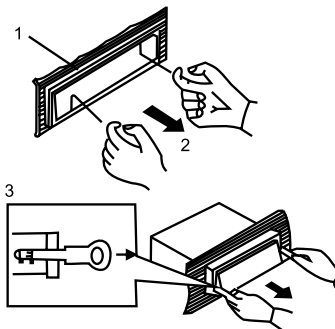


1. Приборная панель
2. Язычки. Вставьте установочную рамку в отсек приборной панели и отогните «язычки» при помощи отвертки. Не все «язычки» подходят под размер приборной панели автомобиля, выберите наиболее подходящие.
3. Винт



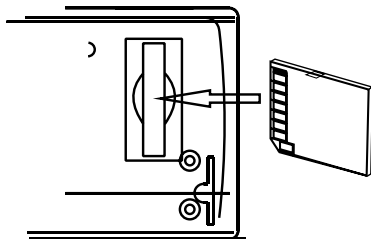
1. Приборная панель
2. Гайка (5 мм)
3. Пружинная шайба
4. Винт (5x25 мм)
5. Винт
6. Металлическая скоба. Закрепите тыловую часть ресивера при помощи металлической скобы. При необходимости изогните её.
7. Шайба

### Порядок извлечения



1. Обрамление
2. Снимите обрамление, отогнув его верхний край и потянув его на себя
3. Вставьте до упора ключи, входящие в комплект поставки ресивера, в пазы на боковых поверхностях передней панели. Извлеките ресивер из рамки, потянув его на себя.

### УСТАНОВКА SD/MMC КАРТОЧКИ



Аккуратно вставьте SD/MMC карточку в приемное окно в правильном направлении (см. рис.). Для извлечения SD/MMC карточки из приемного окна необходимо нажать на нее.

## ИНФОРМАЦИЯ О ДИСКАХ

### Обращение с дисками и их очистка

1. Перед загрузкой диска, без усилия протрите диск от центра к краям мягкой сухой тканью (см. рис.).



2. Устанавливайте диск этикеткой вверх в окно для загрузки диска. Если диск установлен не правильно, то это может стать причиной повреждения аппарата.



#### **Примечание:**

*Если в окне для загрузки диска уже установлен диск, не пытайтесь установить другой диск. Это может повредить устройство.*

3. Не касайтесь рабочей поверхности диска (см. рис.).



4. Не приклеивайте наклейки и клейкую ленту на поверхность диска.
5. Не храните диски в местах попадания прямых солнечных лучей и рядом с отопителем автомобиля.
6. Не оставляйте автомобиль в местах повышенной температуры воздуха.

#### **Примечание:**

*Не используйте такие растворители, как бензин, или обычные чистящие средства. Антистатические распылители могут повредить проигрыватель.*

## ПРЕДУПРЕЖДЕНИЕ

Данное устройство предназначено для воспроизведения исключительно легальных записей, произведенных установленными стандартными способами на стандартные оптические носители информации.

Некоторые записи (диски) могут не воспроизводиться на данном устройстве. Это может быть связано с некорректным протоколом записи, способом записи, параметрами и установками программ сжатия информации, качеством носителя. Например: диск имеет структуру, отличную от CDFS, или сессия записи не была закрыта, или в соответствии с параметрами и установками программ сжатия информации данный диск предназначен для воспроизведения только на устройствах другого типа, или диск, на который произведена запись, имеет оптические характеристики, отличные от стандартных.

При прослушивании аудиопрограмм в движении устанавливайте такой уровень громкости, который не будет мешать водителю слышать все, что происходит вокруг автомобиля.

Не выполняйте никаких действий по управлению устройством при движении автомобиля, если это отвлекает водителя от управления.

Необходимо учитывать, что диски CD-RW используют для записи и хранения цифровой информации иные физические принципы, чем другие типы компакт-дисков. При длительном использовании дисков CD-RW существенно возрастает нагрузка на устройство считывания данных, что может привести к снижению его ресурса.

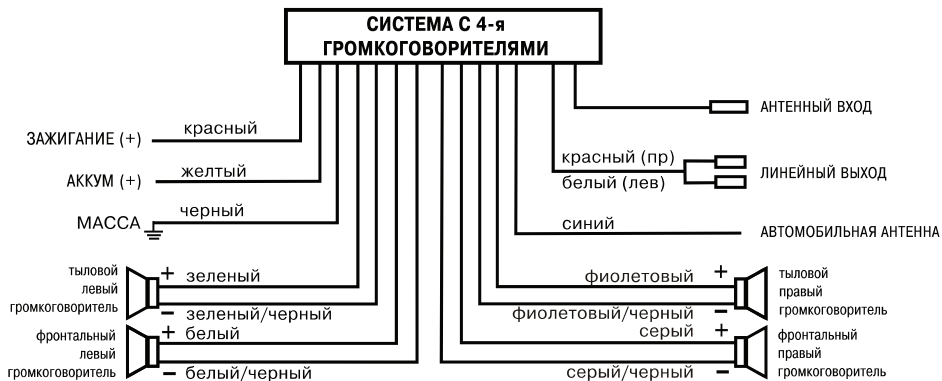
# РУКОВОДСТВО ПО ЭКСПЛУАТАЦИИ · MCD-795MPU

Неисправность	Причина	Способ устранения
Приемник не функционирует	Не включен ключ зажигания	Если аппарат подключен в соответствии с инструкциями, включите зажигание в позицию «АСС»
	Перегорел предохранитель	Замените предохранитель
Невозможно загрузить/извлечь диск	Другой CD диск уже в проигрывателе	Извлеките диск из проигрывателя, затем вставьте новый
	Диск установлен этикеткой вниз	Установите диск этикеткой вверх
	Диск сильно загрязнен или испорчен	Протрите диск или вставьте новый
	Температура в салоне автомобиля очень высокая	Произведите охлаждение салона автомобиля
	Конденсация влаги	Выключите проигрыватель и включите через час
Нет звука	Уровень звука стоит на минимуме	Увеличьте громкость
	Неправильно выполнены соединения	Проверьте правильность соединений
Перерывы в звучании	Угол установки более 30°	Установите проигрыватель под углом менее 30°
	Диск сильно загрязнен или испорчен	Протрите диск или вставьте новый
Кнопки не функционируют	1. Встроенный микрокомпьютер дает сбой 2. Передняя панель плохо закреплена	1. Нажмите кнопку RESET. 2. Закрепите переднюю панель правильно.
Радио не работает Автоматический поиск программ не работает	Отсоединен кабель антенны	Убедитесь в правильном соединении антенны
	Сигнал станции слишком слабый	Используйте ручную настройку



# РУКОВОДСТВО ПО ЭКСПЛУАТАЦИИ · MCD-795MPU

## ПОДСОЕДИНЕНИЯ



### Примечание:

1. Сопротивление динамиков должно быть 4 Ом.
2. Никогда не соединяйте автомобильную антенну с проводом заземления.

### ПРЕДУПРЕЖДЕНИЕ:

Для избежания возгорания аппарата во время выполнения подсоединения обязательно следуйте дальнейшему руководству по подсоединению проводов:

1. Подсоедините провод с массой (Черный)
2. Соедините все провода громкоговорителей с антенным проводом (Синий)

	Левый громкоговоритель	Правый громкоговоритель
Передний громкоговоритель	Белый (+), Белый/Черный (-)	Серый (+), Серый/Черный (-)
Задний громкоговоритель	Зеленый (+), Зеленый/Черный (-)	Фиолетовый (+), Фиолетовый/Черный (-)

3. RCA выход (Красный - правый, Белый - левый)
4. Соедините Предохранитель (Желтый) с Зажиганием Красный

# РУКОВОДСТВО ПО ЭКСПЛУАТАЦИИ · MCD-795MPU

## ТЕХНИЧЕСКИЕ ХАРАКТЕРИСТИКИ

### Общие характеристики

Напряжение питания: ..... 14,4 В постоянного тока (Отрицательное заземление)  
Потребляемый ток: ..... 5А (максимально)  
Выходная мощность: ..... 4х50 Вт  
Габаритные размеры: ..... 178х163х50 мм

### Радиоприемник

#### FM

Диапазон частот: ..... 87,5 – 108 МГц  
Чувствительность: ..... не хуже 3  $\mu$ V  
Промежуточная частота: ..... 10,7 МГц

#### AM (MW)

Диапазон частот: ..... 522 – 1620 кГц  
Промежуточная частота: ..... 450 кГц

#### RCA выход (опция)

Выход (CD диск) ..... максимально 500~1000 mV

### CD проигрыватель

Система: ..... система аудио воспроизведения компакт диска  
Поддержка носителей: ..... MP3/CD/CD-R/CD-RW  
Формат сигнала Частота выборки: ..... 44,1 кГц  
Разрядность ЦАП: ..... 1 бит  
Частотная характеристика в диапазоне 20 - 100 кГц: ..... менее 5 дБ  
10-20 кГц: менее 5 дБ  
Отношение сигнал/шум: ..... не хуже 50 дБ  
Выходной сигнал: ..... 2 стерео канала

#### Примечание:

В соответствии с проводимой политикой постоянного усовершенствования технических характеристик и дизайна, возможно внесение изменений без предварительного уведомления.

Гарантийный срок эксплуатации изделия 12 месяцев со дня продажи через розничную торговую сеть, но не более 24 месяцев с момента изготовления.

В случае нарушения работоспособности в течение гарантийного срока эксплуатации владелец имеет право на бесплатный ремонт изделия по предъявлению гарантийного талона. Последующие в течение гарантийного срока ремонты выполняются также бесплатно с отметкой в карточке учета технического обслуживания и ремонта. После ремонта специалистами ремонтного предприятия проверьте опломбирование аппарата. Замененные во время гарантийного ремонта детали являются собственностью сервис центра.

Гарантийный ремонт не производится при нарушении сохранности пломб, самостоятельном ремонте, использовании аппарата в промышленных или коммерческих целях, а так же в случаях, если нарушение работоспособности аппарата вызвано:

- а) несоблюдением владельцем правил эксплуатации, изложенных в настоящем руководстве;
- б) воздействием механических и климатических факторов, превышающих допустимые пределы;
- в) попаданием внутрь аппарата жидкости, инородных предметов;
- г) неисправностью электрооборудования автомобиля (превышение напряжения в бортовой сети, большой уровень помех и т.д.);
- д) воспроизведение некачественных компакт дисков.

**ВНИМАНИЕ:** Убедитесь в том, что в гарантийном талоне проставлены заводской номер, штамп магазина, разборчивая подпись, штамп продавца и дата продажи. Помните, что при отсутствии гарантийного талона или в случае его неправильного или неполного заполнения Вы лишаетесь права на гарантийный ремонт.

# ГАРАНТИЙНЫЙ ТАЛОН

---

Заполняет торговое предприятие

**АВТОМОБИЛЬНЫЙ CD/MP3 РЕСИВЕР MYSTERY MCD-795MPU**

---

Серийный № \_\_\_\_\_

Дата продажи \_\_\_\_\_  
число, месяц прописью, год

Продавец \_\_\_\_\_  
подпись или штамп

**Штамп магазина**

**Единая сервисная служба:**

тел. (095) 439-52-87, e-mail: [service@detael.ru](mailto:service@detael.ru)

г.Москва, 47 км Московской кольцевой автомобильной дороги, строение 4, "Автотеатр"

**Дополнительную информацию о гарантийном и послегарантийном ремонте вы можете получить по месту приобретения данного изделия.**

## УЧЕТ ТЕХНИЧЕСКОГО ОБСЛУЖИВАНИЯ И РЕМОНТОВ

---

<b>Дата приема</b>	<b>Содержание выполненной работы.</b>	<b>Фамилия, подпись, дата выдачи и штамп сервис-центра</b>

# СПИСОК СЕРВИСНЫХ ЦЕНТРОВ В ГОРОДАХ РОССИИ

## **Волгоград**

ООО “Сервисцентр ТМ”  
400117 г. Волгоград, ул. 8 Воздушной Армии, д. 35  
(8442) 35-15-81

## **Воронеж**

“Орбита Сервис”  
394030 г. Воронеж, ул. Донбасская, д. 1  
(0732) 52-43-86, 77-43-29, 77-43-97

## **Екатеринбург**

АСЦ Радиоимпорт  
г. Екатеринбург, ул. 8 Марта, д. 99  
(343) 257-44-62

## **Казань**

“Сервисцентр”  
Республика Татарстан, 420034 г. Казань, ул. Декабристов, д. 113  
(8432) 18-09-99, 18-14-52

## **Калининград**

ООО ТТЦ “ВЕГА”  
236038 г. Калининград, ул. Гагарина, д. 41-45  
(0112) 53-49-04

## **Краснодар**

ООО ПО “Фотон”  
350049 г. Краснодар, ул. Северная, д. 94  
(8612) 21-21-60, 20-70-80

## **Красноярск**

“Sinatra”  
г. Красноярск, ул. Партизана Железняка, д. 18, оф. 115  
(3912) 59-17-55

## **Нижний Новгород**

ООО Сервисный центр “Электроника”  
г. Нижний Новгород, ул. Максима Горького, д. 250  
(8312) 36-75-04, 36-63-71

## **Москва**

“Автотеатр”  
г. Москва, 47-й км внешняя сторона МКАД, строение 4  
(095) 439-52-87

## **Новосибирск**

ООО “РАШ”  
г. Новосибирск, ул. Московская, д. 2 (383)  
(383) 266-04-60

## **Пермь**

ООО “Сатурн-Р”  
г. Пермь, ул. Карпинского, д. 27  
(3422) 19-05-00, 19-05-12

## **Ростов-на-Дону**

ООО “ПОИСК-Сервис”  
344006 г. Ростов-на-Дону, ул. 50 лет Ростсельмаша, д. 1  
(832) 250-11-36

## **Рязань**

“Техсервис”  
г. Рязань, ул. Новая, д. 51 Г  
(0912) 21-02-19

## **Самара**

ООО “Орбита-Сервис”  
443074 г. Самара, ул. Мориса Тореза, д. 137  
(8462) 62-62-62

## **Санкт-Петербург**

“Партия-сервис”  
г. Санкт-Петербург, ул. Варшавская, д. 51, кор. 1  
(812) 374-21-16

## **Саратов**

ООО “РИМ-Сервис”  
410003 г. Саратов, Волочаевский проезд, д. 3  
(8452) 48-61-62

## **Уфа**

ООО ЦТС “Форте-Сервис”  
450106 г. Уфа ул. Степана Кувыкина, д. 18  
(3472) 55-90-99