



4.2 4-канальный усилитель мощности

Уважаемый покупатель,

поздравляем Вас с покупкой высококачественного оконечного каскада HELIX Xmax. Данные усилители, разработанные в соответствии с современными достижениями в области техники, выделяются среди других непревзойденным качеством звука и продуманным технологическим решением. Благодаря накопленному опыту работы в сфере исследований и разработок компонентов для аудиосистем, которому более 23 лет, между ценой и качеством устанавливается абсолютно новое отношение.

Мы надеемся, что этот усилитель станет Вашим верным спутником в мире звука.

Коллектив

AUDIOTEC FISCHER

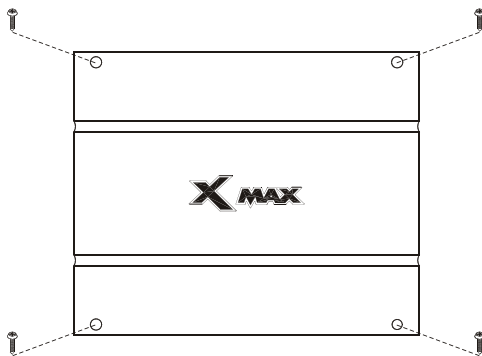
Общие указания по установке усилителей HELIX

Для оптимального использования всех имеющихся возможностей, пожалуйста, внимательно прочитайте указания по его установке. Мы гарантируем, что каждое устройство перед продажей прошло тестирование с целью выявления возможных дефектов.

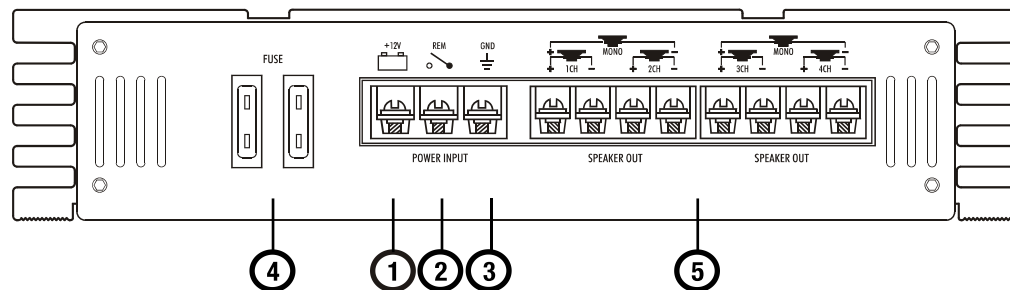
Перед началом установки отсоедините минусовую клемму аккумуляторной батареи. Мы рекомендуем поручить установку квалифицированным специалистам, так как технически правильно выполненные установка и подключение устройства являются необходимыми условиями для предоставления гарантии.

Установите усилитель в сухом месте с достаточной циркуляцией воздуха и убедитесь, что место установки охлаждается надлежащим образом. Не устанавливайте устройство в закрытые кожухи малых размеров, где нет циркуляции воздуха, или вблизи от частей, излучающих тепло, или электронной системы управления автомобиля. Из соображений безопасности усилитель должен быть надежно закреплен. Фиксация усилителя производится с помощью четырех самонарезающих винтов из комплекта поставки, которые вворачиваются в надежную опорную поверхность.

Перед тем, как сверлить отверстия для самонарезающих винтов убедитесь, что за выбранной для установки поверхностью нет электропроводки, трубок тормозной гидравлической системы топливного бака и т.п. В противном случае возможно их повреждение. Учтите, что такие части также могут находиться за двойной облицовкой или обшивкой.

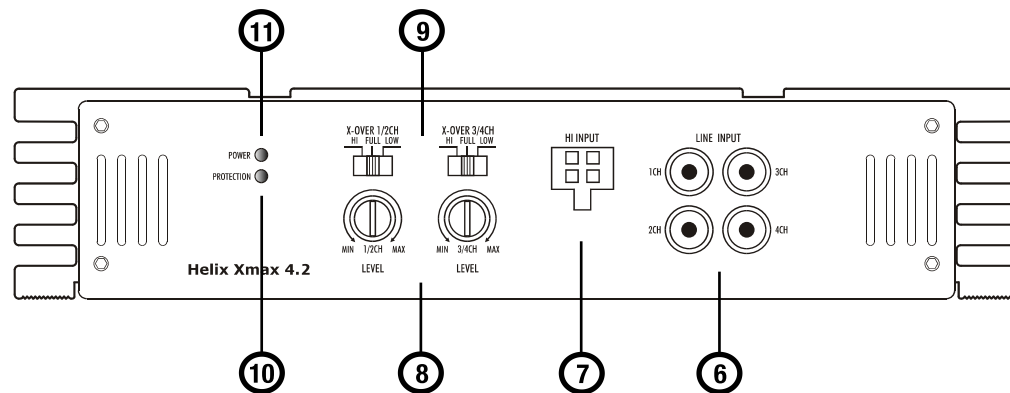


ОСНАЩЕНИЕ И ОРГАНЫ УПРАВЛЕНИЯ Xmax 4.2



- 1 Клемма для кабеля от аккумуляторной батареи
- 2 Клемма для провода дистанционного управления
- 3 Клемма для заземляющего кабеля

- 4 Предохранители 2 шт. 25 ампер
- 6 Клеммы для подключения акустических систем



- 6 Линейные входы
- 7 Входы высокого уровня
- 8 Регулятор уровня входной чувствительности

- 9 Выбор фильтра кроссовера
- 10 Светодиодный индикатор «Защита»
- 11 Светодиодный индикатор «Питание»

Общие указания по подключению усилителей

Усилитель можно устанавливать только в автомобилях напряжением бортовой сети 12 В, с минусом на корпусе. На других системах возможно повреждение усилителя и электрооборудования автомобиля.

Положительный провод питания между аккумулятором и усилителем должен быть защищен основным предохранителем на расстоянии не более 30 см от аккумулятора. Номинал предохранителя рассчитывается, исходя из максимально потребляемого тока аудиосистемой автомобиля. Соединенные кабели должны быть уложены таким образом, чтобы исключались риски их зажима, заземления или обрыва. При наличии острых краев отверстий кабели необходимо защищать с помощью изолирующих колец.

Кроме того, кабели питания нельзя ни в коем случае прокладывать рядом с проводкой, ведущей к другим устройствам автомобиля (двигатели вентиляторов, модули обнаружения возгорания, бензопроводы и т.д.). Для обеспечения надежной установки используйте только высококачественные материалы. Запросите их у вашего поставщика.

1 Подключение кабеля от аккумуляторной батареи

Кабель необходимо подключить к положительной клемме аккумуляторной батареи. Рекомендуемое сечение: не менее 10 мм².

2 Подключение провода дистанционного управления

Провод дистанционного управления подключается к управляющему выходу головного устройства (радиоприемника), предназначенному для управления автоматической антенной. Управляющий сигнал на этот выход подается только в том случае, если головное устройство включено. Таким образом, усилитель включается и выключается вместе с головным устройством.

3 Подключение заземляющего кабеля

Заземляющий кабель необходимо подсоединять к центральной точке заземления (она находится в том месте, где отрицательный провод от аккумулятора соединен с корпусом автомобиля) или к гладкой, свободной от следов лака или краски поверхности корпуса автомобиля.

4 Предохранители

Параллельно соединенные входные предохранители обеспечивают защиту усилителя при выходе из строя его внутренних схем. Усилитель подлежит дополнительной защите с помощью вспомогательного предохранителя, расположенного в непосредственной близости от аккумулятора (на расстоянии не более 30 см). Номинал предохранителей 2 шт. 25 ампер.

5 Клеммы для подключения акустических систем

Предназначены для зажима проводов акустических систем. Смотрите схемы подключений справа.

Ни в коем случае не соединяйте провода акустических систем с корпусом автомобиля. Это может привести к повреждению вашего усилителя. Обратите внимание на правильное подключение акустических систем (фаза), то есть плюс к плюсу и минус к минусу. Неправильное соединение плюса и минуса приведет к полной потере воспроизведения низких частот. На большинстве акустических систем положительный полюс помечен.

Сопротивление нагрузки для каждого канала не должно быть меньше 2 Ом, в противном случае усилитель может отключиться в результате перегрева.

6 Линейные входы

Усилители HELIX Xmax оснащены разъемами для подключения RCA кабелей, которые соединяются с выходом предварительного усилителя головного устройства или отдельного предварительного усилителя. Контакты этих разъемов позолочены для обеспечения лучшей передачи сигнала.

7 Входы высокого уровня

Предназначены для подключения усилителя к выходам усилителей мощности (выходам для подключения акустических систем) головного устройства.

8 Регулировка уровня входной чувствительности

С помощью этих регуляторов возможно согласование чувствительности входов отдельных каналов с выходным напряжением подключенного головного устройства. Данные регуляторы не изменяют громкость динамиков, а предназначены только для подстройки чувствительности. Диапазон изменения чувствительности составляет от 200 мВ до 6 В.

9 Выбор фильтра кроссовера

Предназначен для выбора широкополосного режима или фильтра верхних / нижних частот.

10 Светодиодный индикатор «Защита»

Красный светодиодный индикатор отображает наличие неисправностей в усилителе.

Усилители HELIX Xmax оснащены различными схемами электронной защиты, которые отключают их при перегрузке, перегреве, коротком замыкании динамиков, а также при работе с очень низкоомной нагрузкой или при недостаточном питании.

В случае включения индикатора проверьте все соединения на предмет неисправности, например, короткого замыкания, неправильного соединения и т.д. Также обратите внимание на возможность неправильной установки или перегрева усилителя. Если после устранения источника неисправности усилитель не включается, свяжитесь с ближайшим авторизованным сервисным центром или диллером.

11 Светодиодный индикатор «Питание»

Зеленый светодиодный индикатор отображает рабочее состояние усилителя.

СХЕМА ПОДКЛЮЧЕНИЯ АКУСТИЧЕСКИХ СИСТЕМ В 4-КАНАЛЬНОМ РЕЖИМЕ

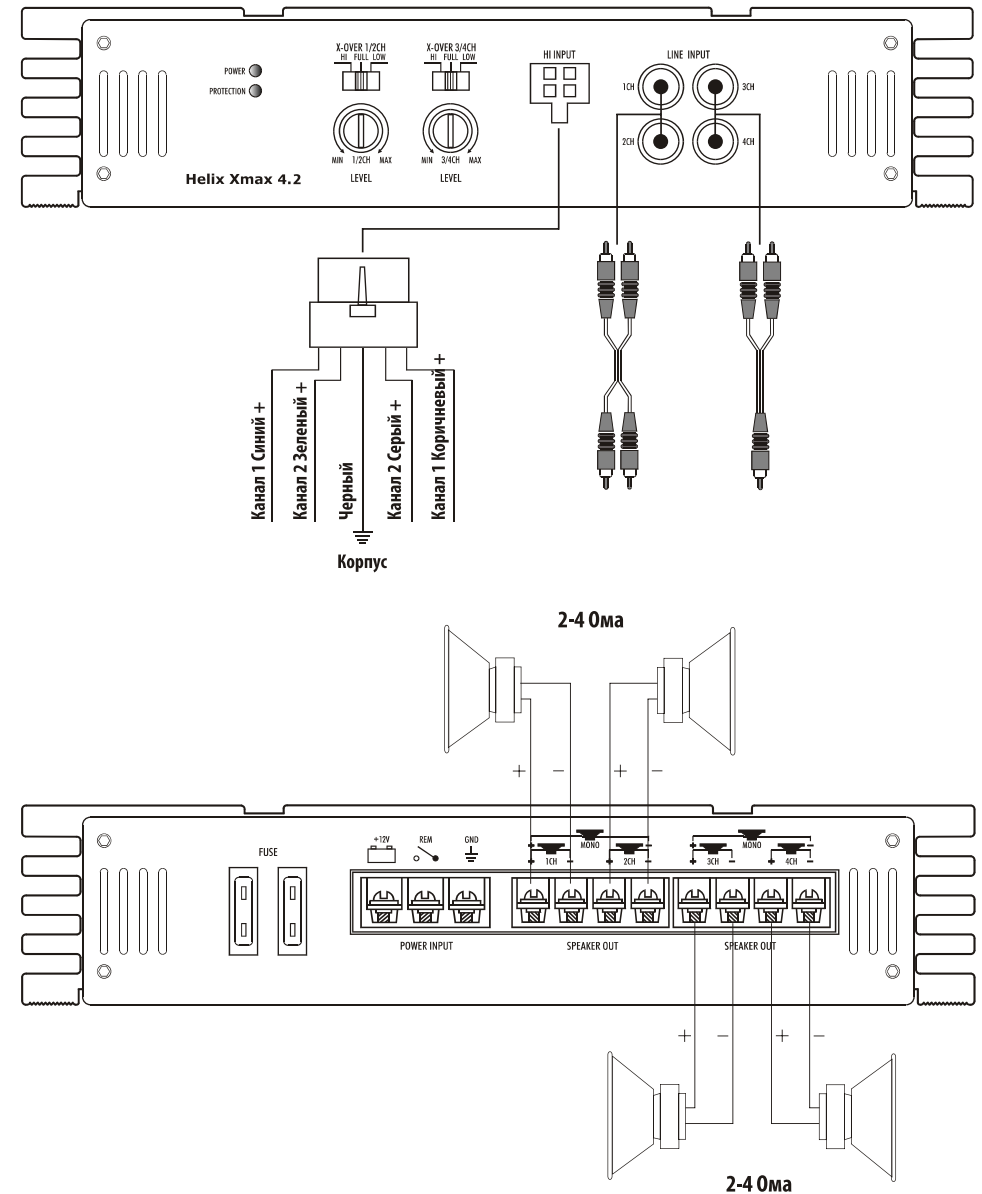


СХЕМА ПОДКЛЮЧЕНИЯ АКУСТИЧЕСКИХ СИСТЕМ В 3-КАНАЛЬНОМ РЕЖИМЕ

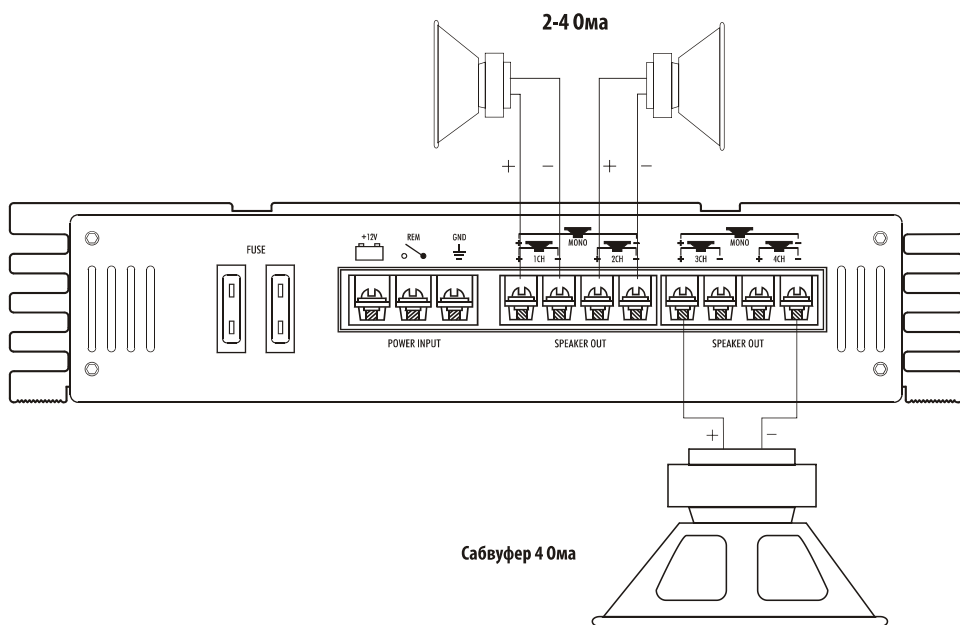
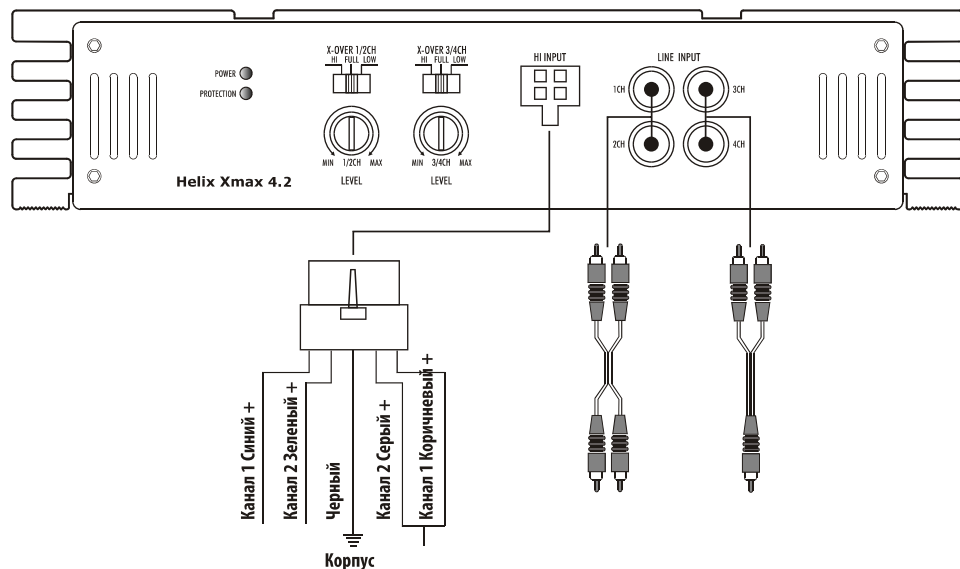
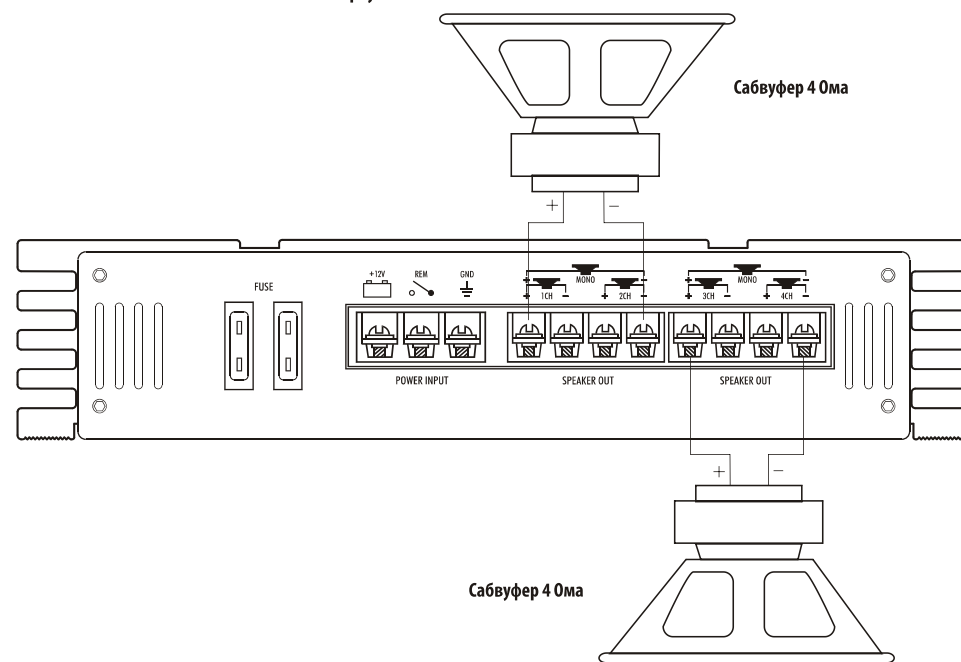
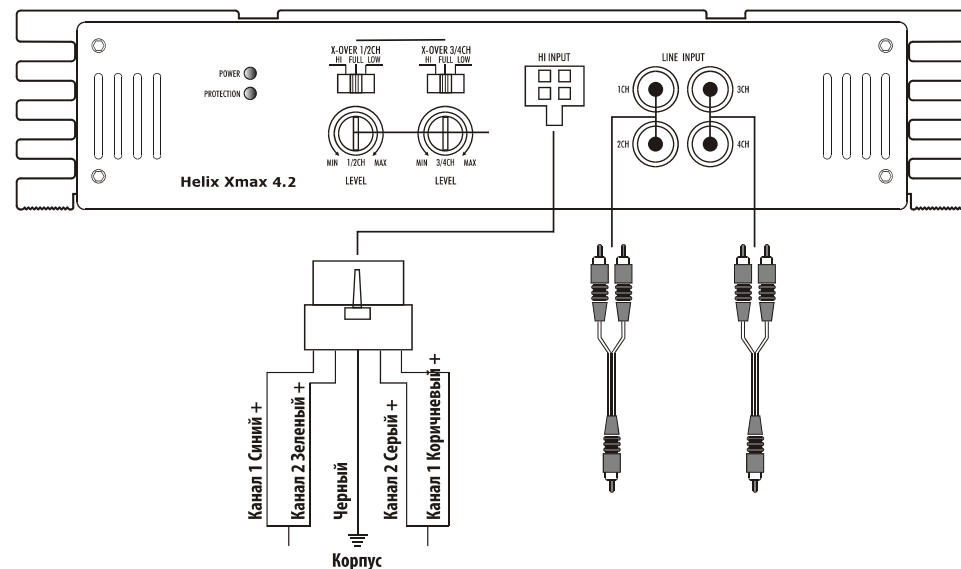
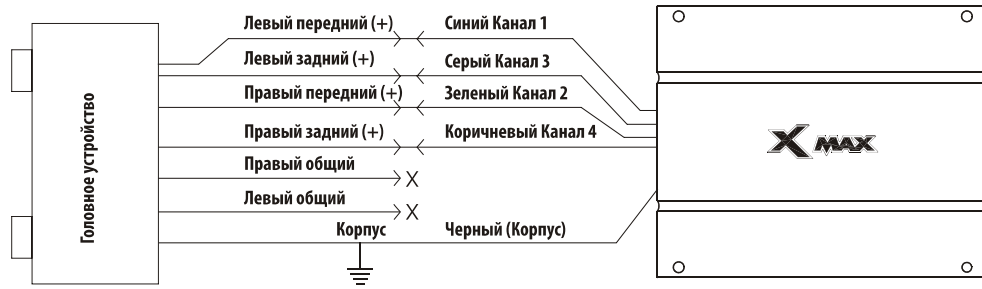


СХЕМА ПОДКЛЮЧЕНИЯ АКУСТИЧЕСКИХ СИСТЕМ В 2-КАНАЛЬНОМ РЕЖИМЕ



СОЕДИНЕНИЕ HIGH INPUT



ТЕХНИЧЕСКИЕ ХАРАКТЕРИСТИКИ Xmax 4.2

Выходная мощность каждого канала на нагрузке 4 Ом	4 x 60/120 Ватт RMS/Музыкальная
Выходная мощность каждого канала на нагрузке 2 Ом	4 x 85/170 Ватт RMS/Музыкальная
Выходная мощность с мостовым соединением на нагрузке 4 Ом	2 x 170/340 Ватт RMS/Музыкальная
Диапазон воспроизводимых частот	10 Гц -30 КГц
Кроссовер:	
Частота среза ФНЧ	80 Гц
Частота среза ФВЧ	80 Гц
Коэффициент гармоник	< 0,04%
Переходные интермодуляционные искажения (TIM искажения)	< 0,04%
Отношение сигнал/шум	> 98 дБ
Входное сопротивление	47 кОм
Входная чувствительность	200 мВ - 6 В
Предохранитель	2 шт. 25 ампер
Габариты (В x Ш x Г) в мм	51 x 244 x 310
Вес нетто	3,9 кг

AUDIOTEC
FISCHER