

### PRINCIPALES CARACTERISTICAS

- Rango de frecuencia extendido (1 - 22 KHz)
- Alta sensibilidad (91 dB)
- Cúpula de tela especialmente tratada
- Imán de neodimio
- Tapa frontal de aluminio
- Diseñado para reproducir las frecuencias agudas

### ESPECIFICACIONES TECNICAS

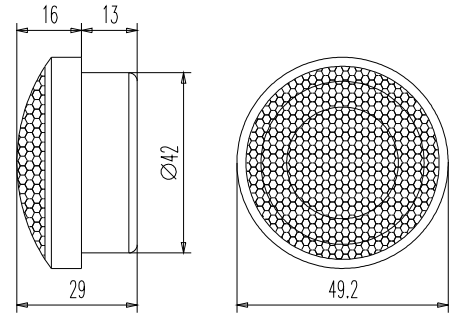
Impedancia nominal	4 ohms
Potencia admisible / máxima	25 W RMS / 60 W
Sensibilidad	91 dB 1w @ 1m
Rango de frecuencias	1 - 22 kHz
Frecuencia de corte recomendada	3000 Hz, 12 dB/oct.
Frecuencia de resonancia, fs	1.3 kHz
Diámetro bobina	25.8 mm. 1.02 in.
Material de la membrana	Tela tratada

### CARACTERÍSTICAS CONSTRUCTIVAS

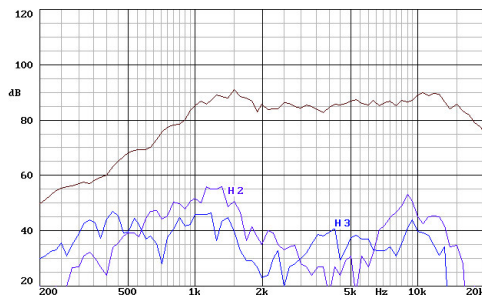
Diámetro externo	49.2 mm. 1.94 in.
Profundidad	29 mm. 1.14 in.
Diámetro de calado	42 mm. 1.65 in.



### CROQUIS DIMENSIONAL



### RESPUESTA EN FRECUENCIA



Nota: respuesta en frecuencia del tweeter en el eje medida en cámara anecoica, aplicando 1w@1m.

### CURVA DE IMPEDANCIA

