

PRINCIPALES CARACTERISTICAS

- Respuesta en frecuencia extremadamente lineal
- Alta sensibilidad (93 dB)
- Cúpula de tela especialmente tratada
- Imán de neodimio
- Tapa frontal de aluminio
- Diseñado para reproducir las frecuencias medias

ESPECIFICACIONES TECNICAS

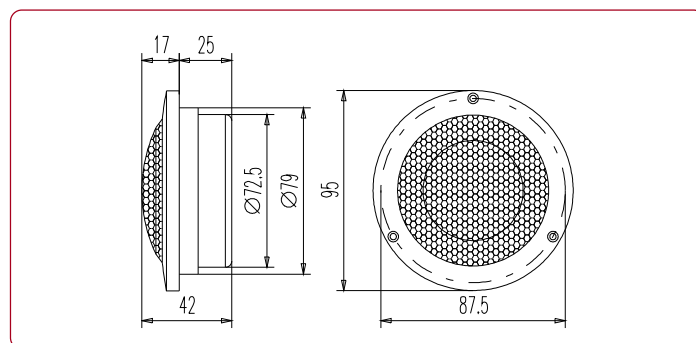
Impedancia nominal	4 ohms
Potencia admisible / máxima	40 W RMS / 90 W
Sensibilidad	93 dB 1w @ 1m
Rango de frecuencias	500 - 7000 Hz
Frecuencia de corte recomendada	800 Hz, 12 dB/oct.
Frecuencia de resonancia, fs	0.6 kHz
Diámetro bobina	44.3 mm. 1.75 in.
Material de la membrana	Tela tratada

CARACTERÍSTICAS CONSTRUCTIVAS

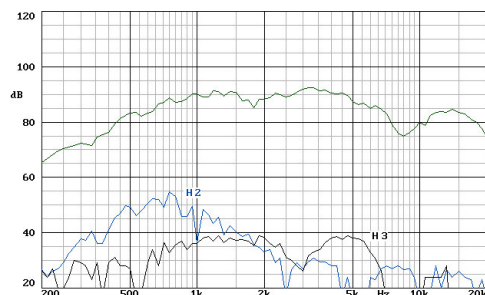
Diámetro externo	95 mm. 3.74 in.
Profundidad	42 mm. 1.65 in.
Diámetro de calado	79 mm. 3.11 in.
Diámetro entre agujeros de sujeción	87.5 mm. 3.44 in.



CROQUIS DIMENSIONAL



RESPUESTA EN FRECUENCIA



Nota: respuesta en frecuencia del tweeter en el eje medida en cámara anecoica, aplicando 1w@1m.

CURVA DE IMPEDANCIA

