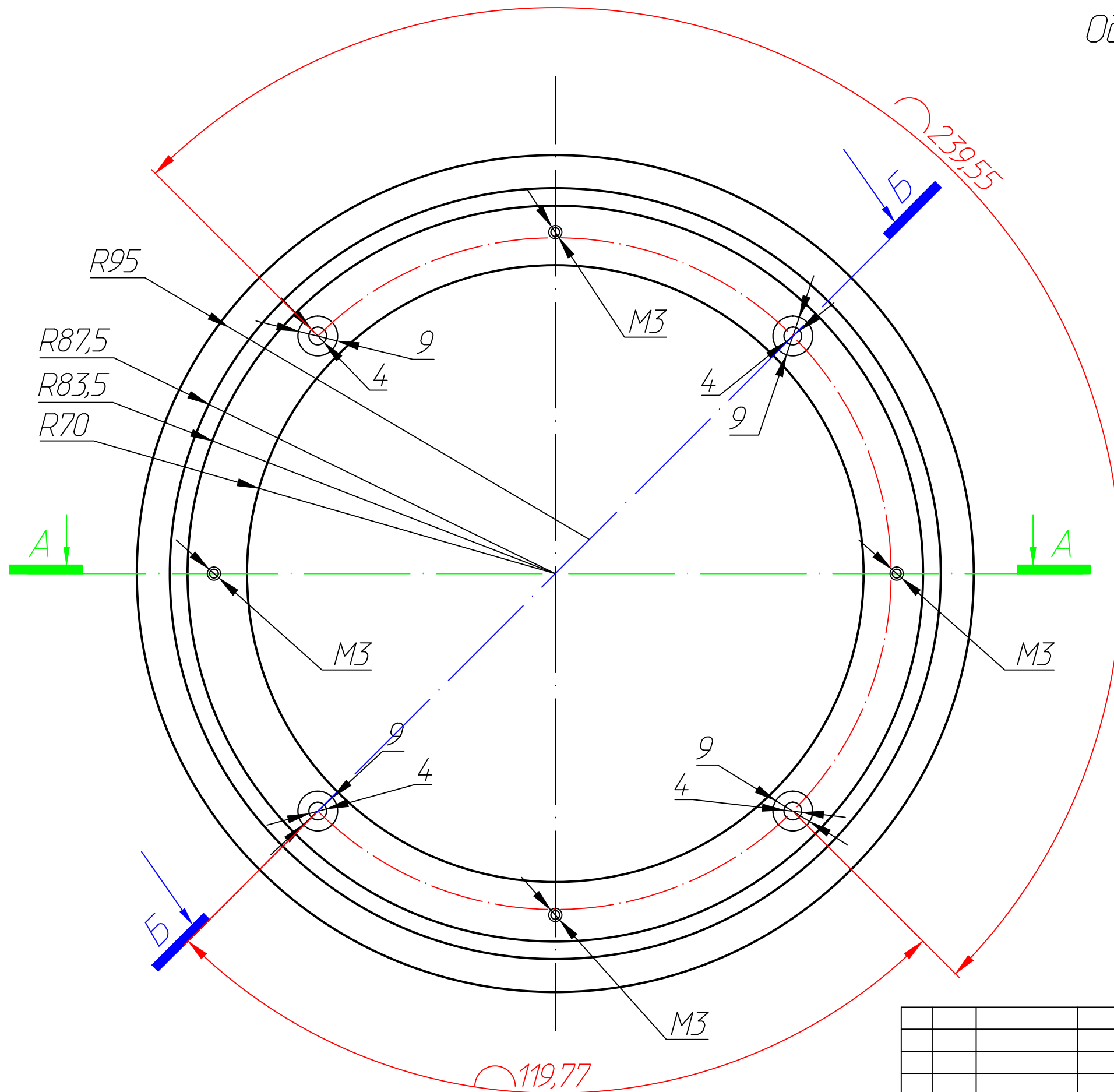


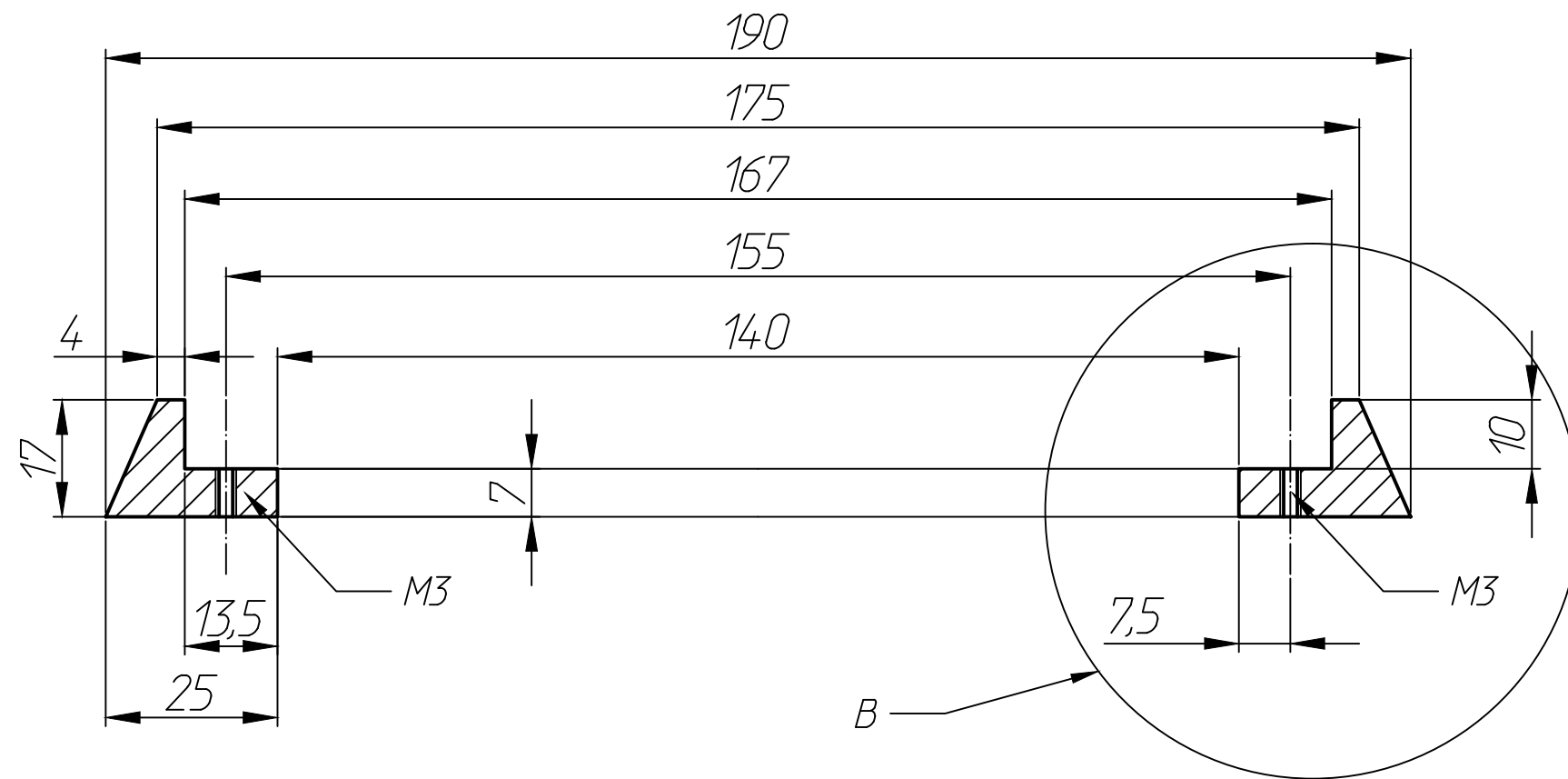
Общий вид



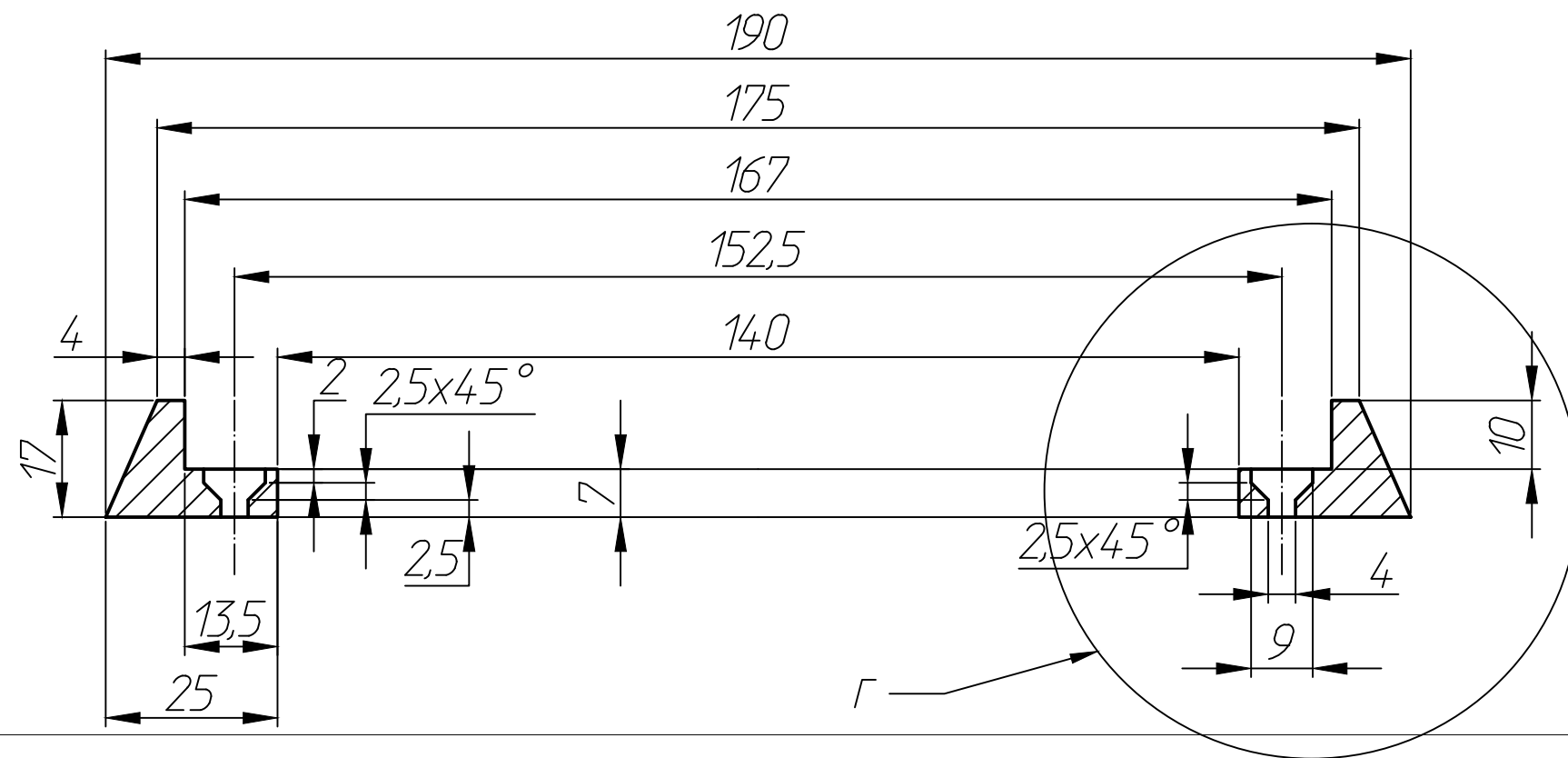
Согласовано			
Взамен инв. №			
Подп. и дата			
Инв. № подл.			

					КПР-140-165-190			
Изм.	Лист	№ докум.	Подп.	Дата	Кольцо проставочное	Лит.	Масса	Масштаб
Разраб.		Михайлов		03.14				1:1
Пров.						Лист	1	Листов
Утв.					Нержавеющая сталь	-		

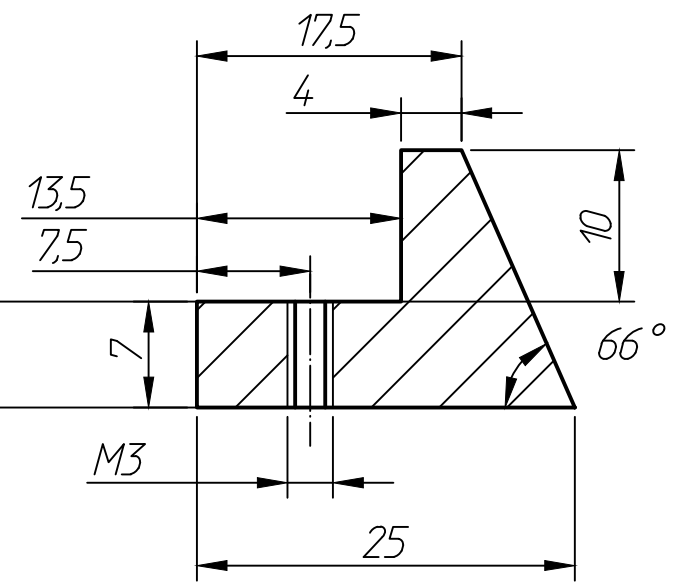
Вид А - А



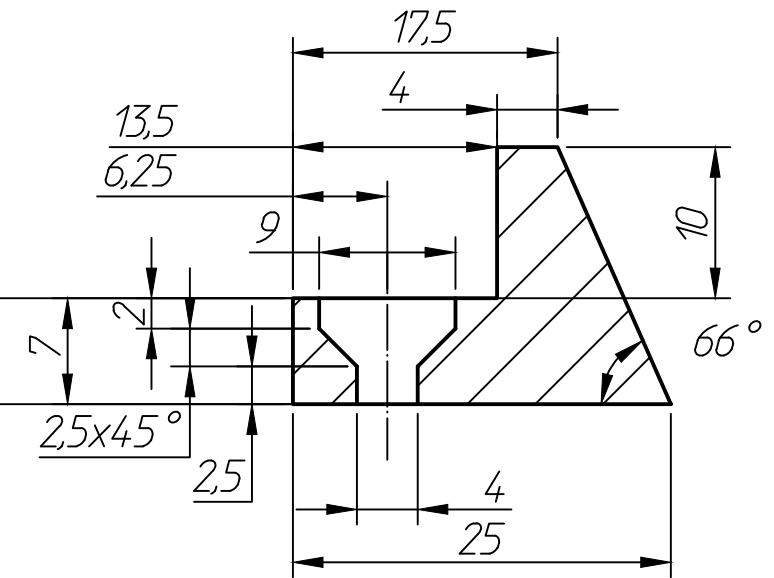
Вид Б - Б



Вид В М2:1



Вид Г М2:1



Согласовано

Взамен и.в. №

Подп. и дата

И.в. № подл.

Изм.	Лист	№ докум.	Подп.	Дата

КГр-140-165-190

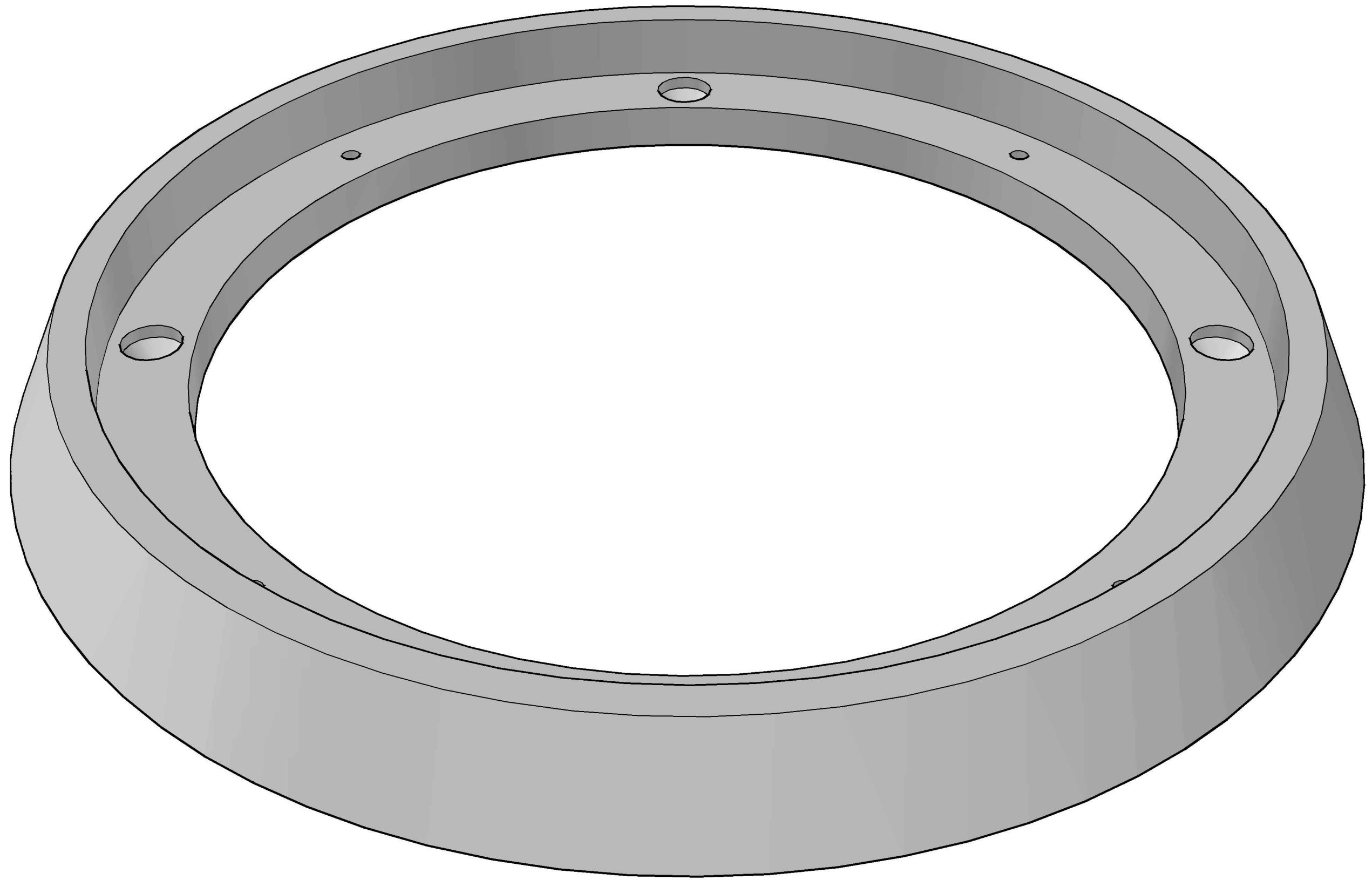
Лист

2

Копировал

Формат А3

Общий вид



И-в.	№	подл.	Подп.	и	дата	Взамен	И-в.	№

Изм.	Лист	№ докум.	Подп.	Дата

КГр-140-165-190

Лист
3